



Confiabledad e Innovación

Transformadores de Corriente

Catálogo Técnico Comercial 2013

Equipos Eléctricos Core
Especificaciones Técnicas

CORE

**TRANSFORMADORES DE CORRIENTE
“ENCAPSULADO”
ACTUALIZACION 2014**

ACTUALIZACION 2014

EQUIPOS ELÉCTRICOS CORE SE RESERVA EL DERECHO DE MODIFICAR ESTA INFORMACIÓN SIN PREVIO AVISO.

EQUIPOS ELÉCTRICOS CORE RESERVES THE RIGHT OF MODIFYING THIS INFORMATION WITHOUT A PREVIOUS NOTIFICATION



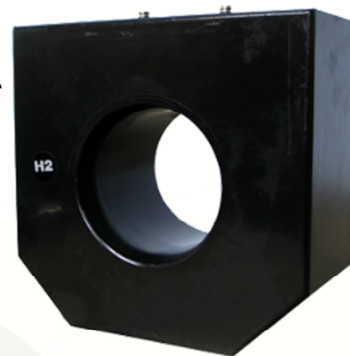
SERIE / SERIAL "TCB-2" ANSI/IEEE C57.13

CARACTERÍSTICAS / FEATURES

DIAMETRO DE VENTANA / WINDOW DIAMETER 3.82" / 97mm
 APLICACIONES EN PROTECCION Y MEDICION / RELAYING AND CURRENT METERING APPLICATIONS
 AISLAMIENTO / INSULATION: ABS COLOR NEGRO, LLENADO CON RESINA EPOXICA
 ABS BLACK COLOUR, FILLED WITH EPOXY RESIN

ESPECIFICACIONES / SPECIFICATIONS

NORMA DE APLICACIÓN / STANDARD ANSI/IEEE C57.13
 CLASE NOMINAL DE AISLAMIENTO / NOMINAL SYSTEM VOLTAGE 0.6 kV
 CLASE DE AISLAMIENTO DE DISEÑO / DESIGN INSULATION VOLTAGE 0.72 kV
 FRECUENCIA / FREQUENCY 50-60Hz
 CORRIENTE NOMINAL SECUNDARIA / SECONDARY CURRENT 5A
 CORRIENTE DINAMICA DE C.C. / DYNAMIC CURRENT 125xInom
 CORRIENTE TERMICA DE C.C. x NOMINAL 1seg.
 THERMAL CURRENT x RATED, 1sec. 50



TRANSFORMADORES DE CORRIENTE

RELACION MULTIPLE 5 TERMINALES / MULTI-RATIO 5 TERMINALS

MODELO ANTERIOR	MODELO ACTUAL	RELACION / RATIO	PROTECCION / RELAY CLASS	IEEE METERING CLASS @ 60HZ					FTC / CRF @ 30°C AMB.	RESISTENCIA EN SECUNDARIO / SEC. RESISTANCE (OHMS)
				B0.1	B0.2	B0.5	B1.0	B1.8		
TCB2-600M2	TCB-600-M235CZZZ	600:5	C100	N/A	N/A	N/A	N/A	N/A	1.5	0.31
TCB2-1200M2	TCB-1200-M23DCZAU	1200:5/5	C100	0.3	0.3	0.3	0.3		1.5	0.41 / 0.27
TCB2-2000M2	TCB-2000-M22DCZAU	2000:5/5	C100	0.3	0.3	0.3	0.3		1.33	0.61 / 0.48

RELACION MULTIPLE 5 TERMINALES / MULTI-RATIO 5 TERMINALS

MODELO ANTERIOR	MODELO ACTUAL	RELACION / RATIO	PROTECCION / RELAY CLASS	IEEE METERING CLASS @ 60HZ					FTC / CRF @ 30°C AMB.	RESISTENCIA EN SECUNDARIO / SEC. RESISTANCE (OHMS)
				B0.1	B0.2	B0.5	B1.0	B1.8		
TCB2-600M3	TCB-600-M235ZZAU	600:5	N/A	0.3	0.3	0.3	0.3		1.5	0.28
TCB2-1200M3	TCB-1200-M235ZZAU	1200:5	N/A	0.3	0.3	0.3	0.3		1.5	0.34

RELACION MULTIPLE 5 TERMINALES / MULTI-RATIO 5 TERMINALS

MODELO ANTERIOR	MODELO ACTUAL	RELACION / RATIO	PROTECCION / RELAY CLASS	IEEE METERING CLASS @ 60HZ					FTC / CRF @ 30°C AMB.	RESISTENCIA EN SECUNDARIO / SEC. RESISTANCE (OHMS)
				B0.1	B0.2	B0.5	B0.9	B1.8		
TCB2-1200M4	TCB-1200-M225DZAD	1200:5	C200	0.3	0.3	0.3	0.3		1.33	0.60
TCB2-1500M4	TCB-1500-M225DZAD	1500:5	C200	0.3	0.3	0.3	0.3		1.33	0.73
TCB2-2000M4	TCB-2000-M225DZAD	2000:5	C200	0.3	0.3	0.3	0.3		1.33	0.92
TCB2-3000M4	TCB-3000-M225DZAD	3000:5	C200	0.3	0.3	0.3	0.3		1.33	1.17

RELACION SENCILLA 2 TERMINALES / SINGLE RATIO 2 TERMINALS

MODELO ANTERIOR	MODELO ACTUAL	RELACION / RATIO	PROTECCION / RELAY CLASS	IEEE METERING CLASS @ 60HZ					FTC / CRF @ 30°C AMB.	RESISTENCIA EN SECUNDARIO / SEC. RESISTANCE (OHMS)
				B0.1	B0.2	B0.5	B0.9	B1.8		
TCB2-50S0	TCB-50-S2353ZEB	50:5	C10	2.4	4.8				1.5	0.02
TCB2-75S0	TCB-75-S2353ZEC	75:5	C10	2.4	4.8	4.8			1.5	0.03
TCB2-100S0	TCB-100-S2354ZED	100:5	C20	1.2	2.4	2.4	4.8		1.5	0.04
TCB2-150S0	TCB-150-S2355ZDD	150:5	C30	1.2	1.2	2.4	2.4		1.5	0.06
TCB2-200S0	TCB-200-S2356ZEE	200:5	C40	0.6	1.2	1.2	2.4	4.8	1.5	0.08
TCB2-250S0	TCB-250-S2357ZDE	250:5	C50	0.6	0.6	1.2	2.4	2.4	1.5	0.10
TCB2-300S0	TCB-300-S2358ZDE	300:5	C60	0.6	0.6	1.2	1.2	2.4	1.5	0.16
TCB2-400S0	TCB-400-S2358ZDE	400:5	C60	0.3	0.6	0.6	1.2	2.4	1.5	0.21
TCB2-500S0	TCB-500-S235CZCE	500:5	C100	0.3	0.3	0.6	0.6	1.2	1.5	0.26
TCB2-600S0	TCB-600-S235CZBE	600:5	C100	0.3	0.3	0.3	0.6	0.6	1.5	0.32
TCB2-750S0	TCB-750-S235CZBE	750:5	C100	0.3	0.3	0.3	0.3	0.6	1.5	0.39
TCB2-800S0	TCB-800-S235CZAE	800:5	C100	0.3	0.3	0.3	0.3	0.3	1.5	0.42
TCB2-1000S0	TCB-1000-S235CZAE	1000:5	C100	0.3	0.3	0.3	0.3	0.3	1.5	0.50
TCB2-1200S0	TCB-1200-S235DZAE	1200:5	C200	0.3	0.3	0.3	0.3	0.3	1.5	0.60
TCB2-1500S0	TCB-1500-S225DZAE	1500:5	C200	0.3	0.3	0.3	0.3	0.3	1.33	0.73
TCB2-1600S0	TCB-1600-S225DZAE	1600:5	C200	0.3	0.3	0.3	0.3	0.3	1.33	0.77
TCB2-2000S0	TCB-2000-S225DZAE	2000:5	C200	0.3	0.3	0.3	0.3	0.3	1.33	0.94

MANUFACTURED TO MEET THE REQUIREMENTS OF IEC 44-1

NOTA: ESTAS DIMENSIONES PUEDEN TENER VARIACIONES DE ±(0.01d+0.2)mm. DONDE d=DIMENSION EN mm.

NOTE: THESE DIMENSIONS COULD HAVE VARIATIONS OF ±(0.01d+0.2)mm. WHERE d= DIMENSION IN mm.

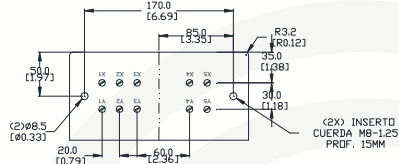
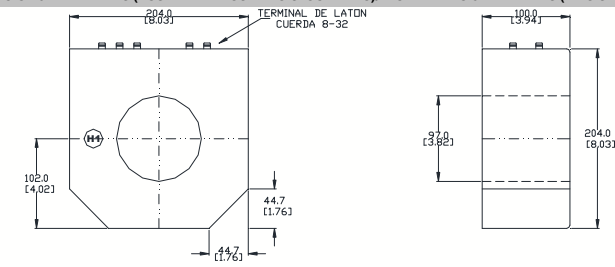
EQUIPOS ELECTRICOS CORE SE RESERVA EL DERECHO DE MODIFICAR ESTA INFORMACION SIN PREVIO AVISO.

EQUIPOS ELECTRICOS CORE RESERVS THE RIGHT OF MODIFYING THIS INFORMATION WITHOUT A PREVIOUS NOTIFICATION

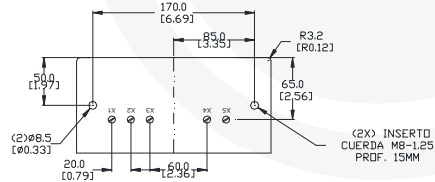
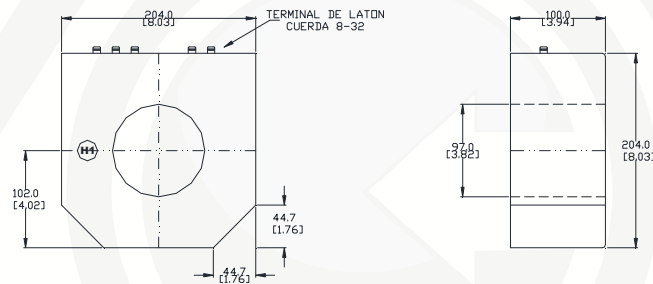
E-CT-TCB-2-A-00



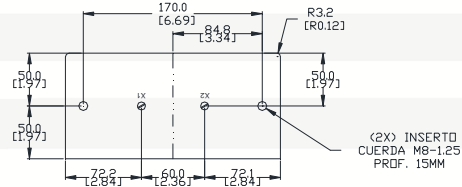
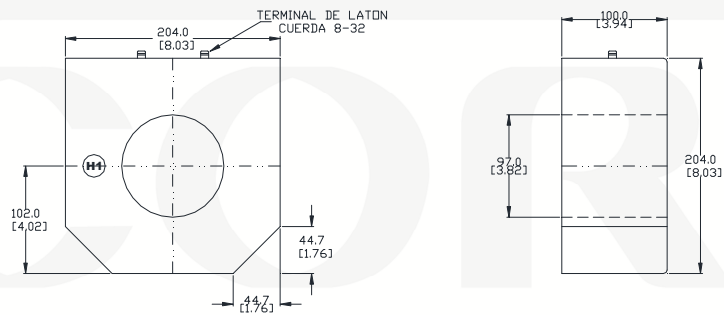
MULTI-RELACION 5 TERMINALES (DOS DEVANADOS LADO SECUNDARIO)/ MULTI-RATIO 5 TERMINALS (TWO SECONDARY WINDINGS)



MULTI-RELACION 5 TERMINALES (1 DEVANADO LADO SECUNDARIO) (MEDICION)/ MULTI-RATIO 5 TERMINALS (METERING) (ONE SECONDARY WINDING)



RELACION SENCILLA 2 TERMINALES (1 DEVANADO LADO SECUNDARIO) / SINGLE RATIO 2 TERMINALS (ONE SECONDARY WINDING)



ACOT. : m m. (Pulgadas)

MANUFACTURED TO MEET THE REQUIREMENTS OF IEC 44-1

NOTA: ESTAS DIMENSIONES PUEDEN TENER VARIACIONES DE $\pm(0.01d+0.2)$ mm. DONDE d=DIMENSION EN mm.

NOTE: THESE DIMENSIONS COULD HAVE VARIATIONS OF $\pm(0.01d+0.2)$ mm. WHERE d=DIMENSION IN mm.

EQUIPOS ELECTRICOS CORE SE RESERVA EL DERECHO DE MODIFICAR ESTA INFORMACION SIN PREVIO AVISO.

EQUIPOS ELECTRICOS CORE RESERVES THE RIGHT OF MODIFYING THIS INFORMATION WITHOUT A PREVIOUS NOTIFICATION



SERIE / SERIAL "TCI-1" ANSI-IEEE C57.13

CARACTERÍSTICAS / FEATURES

DIAMETRO DE VENTANA / WINDOW DIAMETER 6.5"/165mm
 APLICACIONES EN PROTECCION Y MEDICION / RELAYING AND CURRENT METERING APPLICATIONS
 AISLAMIENTO / INSULATION BMC COLOR NEGRO UL.No. E69414 LLENADO CON RESINA EPOXICA
 BMC BLACK COLOUR, UL FILE: E69414, FILLED WITH EPOXY RESIN

ESPECIFICACIONES / SPECIFICATIONS

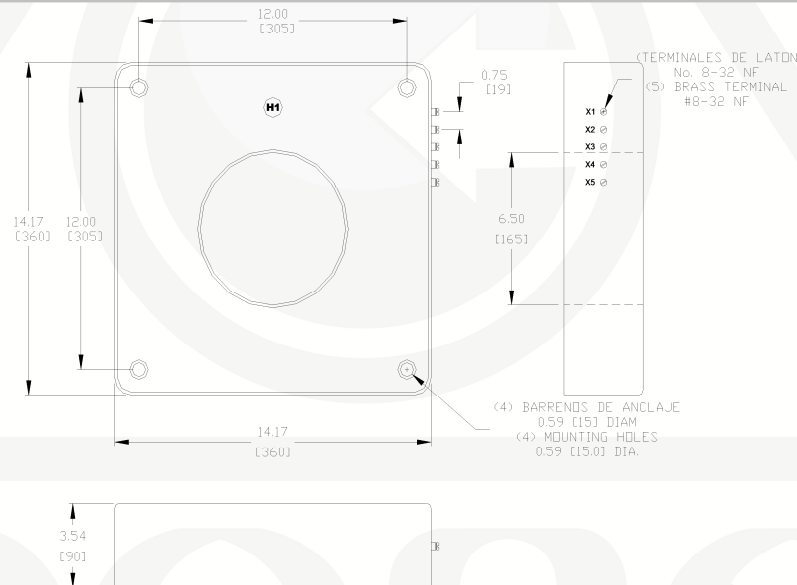
NORMA DE APLICACIÓN / STANDARD ANSI - IEEE C57.13
 CLASE NOMINAL DE AISLAMIENTO / NOMINAL SYSTEM VOLTAGE 0.6kV
 FRECUENCIA / FREQUENCY 60Hz
 NIVEL BASICO DE IMPULSO / B.I.L. AND FULL WAVE CREST 10kV
 CORRIENTE NOMINAL SECUNDARIA / SECONDARY CURRENT 5A
 CORRIENTE DINAMICA DE C.C. / DYNAMIC CURRENT 125xInom
 CORRIENTE TERMICA DE C.C.x NOMINAL 1seg. 50XINom
 THERMAL CURRENT x RATED, 1sec.



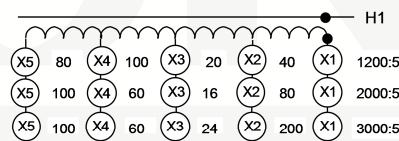
TRANSFORMADORES DE CORRIENTE

MODELO / MODEL	MODEL	RELACION / RATIO	PROTECCION / RELAY CLASS	IEEE METERING CLASS @ 60HZ					FT / RF @ 55°C AMB.	WINDOW DIAM / DIAM. VENTANA IN./MM
				B0.1	B0.2	B0.5	B0.9	B1.8		
TCH-1200MD	TCH-1200-M125EZBE	1200:5	C400	0.3	0.3	0.3	0.3	0.6	1.33	6.5 / 165.1
TCH-2000MD	TCH-2000-M125EZA	2000:5	C400	0.3	0.3	0.3	0.3	0.3	1.33	6.5 / 165.1
TCH-3000MD	TCH-3000-M125FZAE	3000:5	C800	0.3	0.3	0.3	0.3	0.3	1.33	6.5 / 165.1

DIMENSIONES MULTI-RELACION [PULGADAS. (mm)] / DIMENSIONS MULTI-RATIO [INCHES (mm)]



CONEXIONES DE MULTI-RELACION / MULTI-RATIO CONECTIONS



MANUFACTURED TO MEET THE REQUIREMENTS OF ANSI IEEE C57.13

NOTA: ESTAS DIMENSIONES PUEDEN TENER VARIACIONES DE $\pm(0.01d+0.2)$ mm. DONDE d=DIMENSION EN mm.

NOTE: THESE DIMENSIONS COULD HAVE VARIATIONS OF $\pm(0.01d+0.2)$ mm. WHERE d= DIMENSION IN mm.

EQUIPOS ELECTRICOS CORE SE RESERVA EL DERECHO DE MODIFICAR ESTA INFORMACION SIN PREVIO AVISO.

EQUIPOS ELECTRICOS CORE RESERVS THE RIGHT OF MODIFYING THIS INFORMATION WITHOUT A PREVIOUS NOTIFICATION

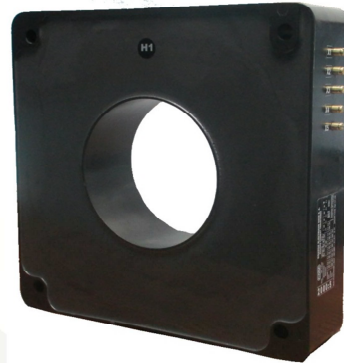
E-CT-TCI-1-A-00



SERIE "TCI1" /SERIAL "TCI1" CAN/CSA C60044-1

CARACTERÍSTICAS / FEATURES

DIAMETRO DE VENTANA / WINDOW DIAMETER 6.5"/165mm
 APLICACIONES EN PROTECCION Y MEDICION /
 RELAYING AND CURRENT METERING APPLICATIONS
 AISLAMIENTO / INSULATION CARCASA DE BMC COLOR NEGRO LLENADO CON RESINA EPOXICA
BLACK COLOR BMC CASE, FILLED WITH EPOXY RESIN



TRANSFORMADORES DE CORRIENTE

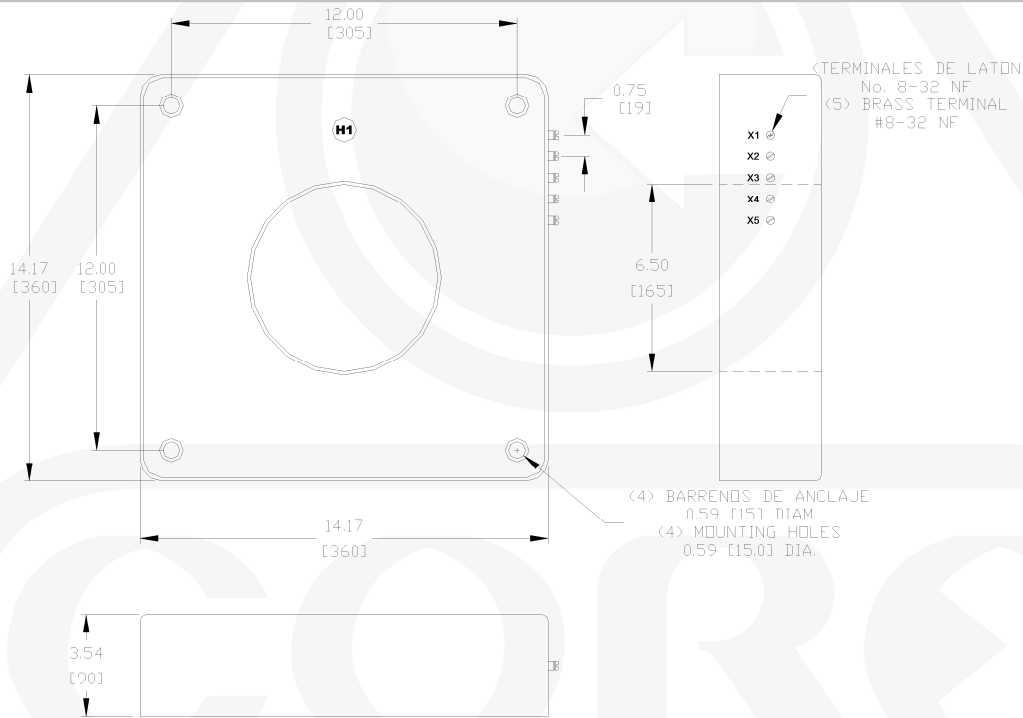
ESPECIFICACIONES/SPECIFICATIONS

NORMA DE APLICACIÓN/STANDARD	CAN/CSA C60044-1
CLASE NOMINAL DE AISLAMIENTO/NOMINAL SYSTEM VOLTAGE	0.7kV
FRECUENCIA/FREQUENCY	60Hz
NIVEL BASICO DE IMPULSO/B.I.L.	10kV
CORRIENTE NOMINAL SECUNDARIA/RATED SECONDARY CURRENT	5 AMP
CORRIENTE TERMICA DE C.C.1seg./THERMAL CURRENT RATED 1 sec.(Ith)	50xInom
CORRIENTE DINAMICA DE C.C./DYNAMIC CURRENT	2.7x Ith

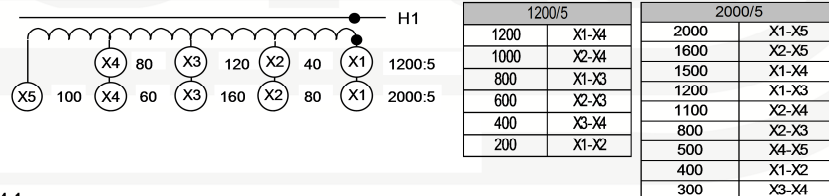
MULTI-RELACION / MULTI-RATIO

MODELO/ MODEL	RELACION/ RATIO	PROTECCION/ RELAY CLASS	CAN/CSA C60044-1 METERING ACCURACY @ 60HZ					FT / RF @ 30°C A.M.B.	WINDOW DIAM / DIAM. VENTANA IN./MM
			B0.1	B0.2	B0.5	B0.9	B1.8		
TCI-1200-M145MZBE	1200:5	10L400	0.3	0.3	0.3	0.6	0.6	2.0	6.5 / 165.1
TCI-2000-M145TZBE	2000:5	10L800	0.3	0.3	0.3	0.3	0.6	2.0	6.5 / 165.1

DIMENSIONES MULTI-RELACION [PULGADAS. (mm)] / DIMENSIONS MULTI-RATIO [INCHES (mm)]



CONEXIONES DE MULTI-RELACION / MULTI-RATIO CONECTIONS PER CAN/CSA C60044-1



MANUFACTURED TO MEET THE REQUIREMENTS CAN/CSA C60044-1

NOTA: ESTAS DIMENSIONES PUEDEN TENER VARIACIONES DE ±(0.01d+0.2)mm. DONDE d=DIMENSION EN mm.

NOTE: THESE DIMENSIONS COULD HAVE VARIATIONS OF ±(0.01d+0.2)mm. WHERE d=DIMENSION IN mm.

EQUIPOS ELECTRICOS CORE SE RESERVA EL DERECHO DE MODIFICAR ESTA INFORMACION SIN PREVIO AVISO.

EQUIPOS ELECTRICOS CORE RESERVS THE RIGHT OF MODIFYING THIS INFORMATION WITHOUT A PREVIOUS NOTIFICATION

E-CT-TCI-1-C-01