



Confiableidad e Innovación

Transformadores de Corriente

Catálogo Técnico Comercial 2013

Equipos Eléctricos Core
Especificaciones Técnicas

CORE

TRANSFORMADORES DE CORRIENTE
"BUSHING CARCASA"
ACTUALIZACION 2014

ACTUALIZACION 2014



SERIE / SERIAL "TCA-1" ANSI-IEEE C57.13

CARACTERÍSTICAS / FEATURES

DIAMETRO DE VENTANA / WINDOW DIAMETER 4,65in/118mm

APLICACIONES EN PROTECCION Y MEDICION / RELAYING AND CURRENT METERING APPLICATIONS

AISLAMIENTO / INSULATION

UL FILE E337929

BMC COLOR NEGRO UL.No. E69414

BMC BLACK COLOUR, UL FILE E69414



ESPECIFICACIONES / SPECIFICATIONS

NORMA DE APLICACIÓN / STANDARD

ANSI - IEEE C57.13

CLASE NOMINAL DE AISLAMIENTO / NOMINAL SYSTEM VOLTAGE

0.6 & 0.72 kV

FRECUENCIA / FREQUENCY

50-60Hz

NIVEL BASICO DE IMPULSO / B.I.L. AND FULL WAVE CREST

10kV

CORRIENTE SECUNDARIA / SECONDARY CURRENT

5A

CORRIENTE DINAMICA DE C.C. / DYNAMIC CURRENT

2.5 x Ith

CORRIENTE TERMICA DE C.C. x NOMINAL 1seg. /

THERMAL CURRENT RATED, 1sec.

50 In



TRANSFORMADORES DE CORRIENTE

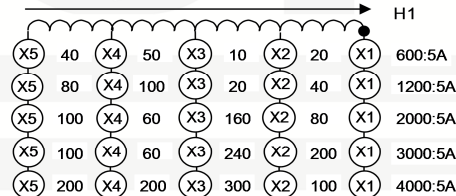
MULTI-RELACION 5 TERMINALES / MULTI-RATIO 5 TERMINALS ANSI-IEEE C57.13

NUMERO DE CATALOGO ANTERIOR / PREVIOUS CATALOG NUMBER	NUMERO DE CATALOGO / CATALOG. NUMBER	RELACION / RATIO	PROTECCION / RELAY CLASS	IEEE METERING CLASS @ 60HZ					FT / RF @ 30°C A.M.B.	Ø VENTANA / WINDOW (in/mm)
				B0.1	B0.2	B0.5	B0.9	B1.8		
TCA1-600M0	TCA-600-M135CZAD	600:5	C-100	0.3	0.3	0.3	0.3		1.5	4.65/118
TCA1-600M5	TCA-600-M145CZAD	600:5	C-100	0.3	0.3	0.3	0.3		2.0	4.65/118
TCA1-1200M4	TCA-1200-M135CZAE	1200:5	C-100	0.3	0.3	0.3	0.3	0.3	1.5	4.65/118
TCA1-1200M0	TCA-1200-M135DZAE	1200:5	C-200	0.3	0.3	0.3	0.3	0.3	1.5	4.65/118
TCA1-1200M5	TCA-1200-M145DZAE	1200:5	C-200	0.3	0.3	0.3	0.3	0.3	2.0	4.65/118
TCA1-2000M0	TCA-2000-M125DZAE	2000:5	C-200	0.3	0.3	0.3	0.3	0.3	1.33	4.65/118
TCA1-2000M5	TCA-2000-M145DZAE	2000:5	C-200	0.3	0.3	0.3	0.3	0.3	2.0	4.65/118
TCA1-3000M0	TCA-3000-M165DZAE	3000:5	C-200	0.3	0.3	0.3	0.3	0.3	1.0	4.65/118
TCA1-4000M0	TCA-4000-M165DZAE	4000:5	C-200	0.3	0.3	0.3	0.3	0.3	1.0	4.65/118

RELACION SENCILLA 2 TERMINALES / SINGLE-RATIO 2 TERMINALS ANSI-IEEE C57.13

NUMERO DE CATALOGO ANTERIOR / PREVIOUS CATALOG NUMBER	NUMERO DE CATALOGO / CATALOG. NUMBER	RELACION / RATIO	PROTECCION / RELAY CLASS	IEEE METERING CLASS @ 60HZ					FT / RF @ 30°C A.M.B.	Ø VENTANA / WINDOW (in/mm)
				B0.1	B0.2	B0.5	B0.9	B1.8		
TCA1-100S0	TCA-100-S1453ZEB	100:5	C-10	4.8	4.8				2.0	4.65/118
TCA1-200S0	TCA-200-S1454ZDD	200:5	C-20	0.6	0.6	1.2	2.4		2.0	4.65/118
TCA1-300S0	TCA-300-S1457ZDE	300:5	C-50	0.3	0.3	0.6	1.2	2.4	2.0	4.65/118
TCA1-400S0	TCA-400-S1457ZCE	400:5	C-50	0.3	0.3	0.6	0.6	1.2	2.0	4.65/118
TCA1-500S0	TCA-500-S1457ZCE	500:5	C-50	0.3	0.3	0.3	0.6	1.2	2.0	4.65/118
TCA1-600S0	TCA-600-S145CZBE	600:5	C-100	0.3	0.3	0.3	0.3	0.6	2.0	4.65/118
TCA1-800S0	TCA-800-S135CZAE	800:5	C-100	0.3	0.3	0.3	0.3	0.3	1.5	4.65/118
TCA1-1000S0	TCA-1000-S135DZAE	1000:5	C-200	0.3	0.3	0.3	0.3	0.3	1.5	4.65/118
TCA1-1200S0	TCA-1200-S135DZAE	1200:5	C-200	0.3	0.3	0.3	0.3	0.3	1.5	4.65/118
TCA1-1500S0	TCA-1500-S135DZAE	1500:5	C-200	0.3	0.3	0.3	0.3	0.3	1.5	4.65/118
TCA1-2000S0	TCA-2000-S125DZAE	2000:5	C-200	0.3	0.3	0.3	0.3	0.3	1.33	4.65/118
TCA1-2500S0	TCA-2500-S165DZAE	2500:5	C-200	0.3	0.3	0.3	0.3	0.3	1.0	4.65/118
TCA1-3000S0	TCA-3000-S165DZAE	3000:5	C-200	0.3	0.3	0.3	0.3	0.3	1.0	4.65/118
TCA1-4000S0	TCA-4000-S165DZAE	4000:5	C-200	0.3	0.3	0.3	0.3	0.3	1.0	4.65/118

CONEXIONES DE MULTI-RELACION / MULTI-RATIO CONECTIONS



E-CT-TCA-1-A-00

MANUFACTURED TO MEET THE REQUIREMENTS OF ANSI IEEE C57.13

NOTA: ESTAS DIMENSIONES PUEDEN TENER VARIACIONES DE ±(0.01d+0.2)mm. DONDE d=DIMENSION EN mm.

NOTE: THESE DIMENSIONS COULD HAVE VARIATIONS OF ±(0.01d+0.2)mm. WHERE d=DIMENSION IN mm.

EQUIPOS ELECTRICOS CORE SE RESERVA EL DERECHO DE MODIFICAR ESTA INFORMACION SIN PREVIO AVISO.

EQUIPOS ELECTRICOS CORE RESERVS THE RIGHT OF MODIFYING THIS INFORMATION WITHOUT A PREVIOUS NOTIFICATION



SERIE / SERIAL "TCA-1" ANSI-IEEE C57.13



TRANSFORMADORES DE CORRIENTE

CARACTERÍSTICAS / FEATURES

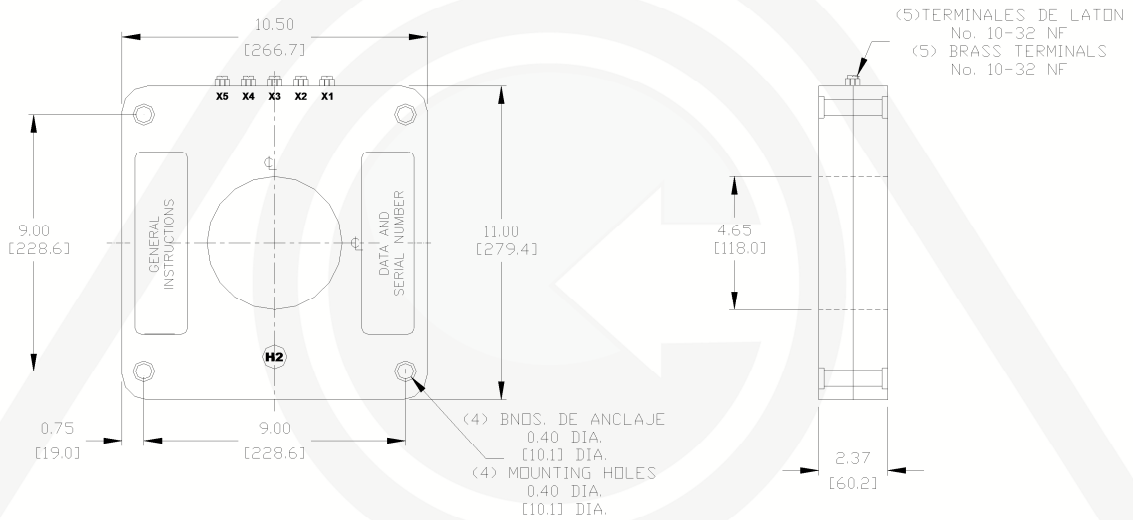
NORMA DE APLICACIÓN / STANDARD
DIAMETRO DE VENTANA / WINDOW DIAMETER

ANSI - IEEE C57.13
4,65in/118mm

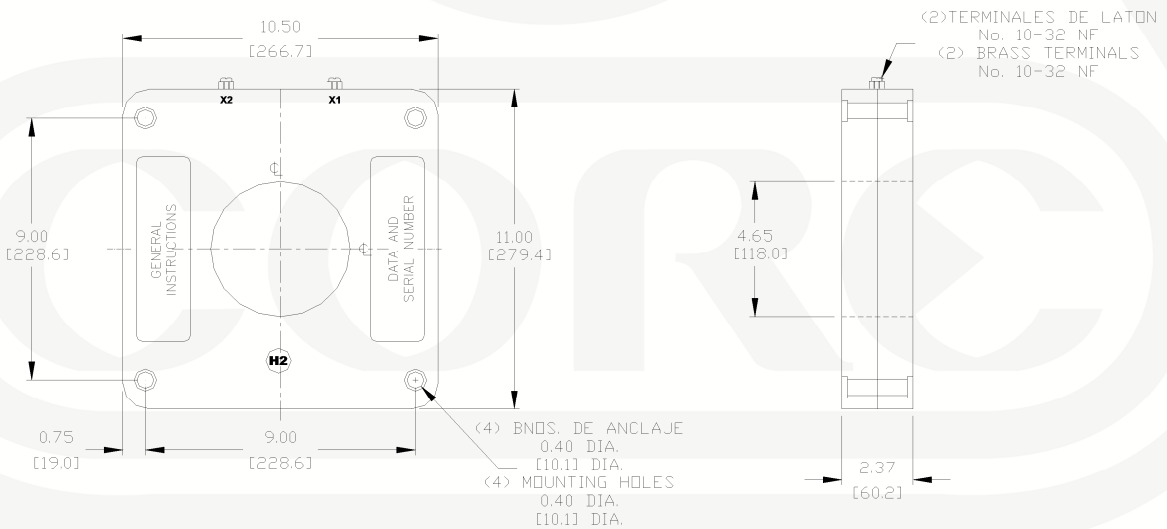
UL FILE E337929



DIMENSIONES MULTI-RELACION [PUL. (mm)] / DIMENSIONS MULTI-RATIO [INCHES (mm)]



DIMENSIONES RELACION SENCILLA [PUL. (mm)] / DIMENSIONS SINGLE RATIO [INCHES (mm)]



MANUFACTURED TO MEET THE REQUIREMENTS OF ANSI IEEE C57.13

NOTA: ESTAS DIMENSIONES PUEDEN TENER VARIACIONES DE $\pm(0.01d+0.2)$ mm. DONDE d=DIMENSION EN mm.

NOTE: THESE DIMENSIONS COULD HAVE VARIATIONS OF $\pm(0.01d+0.2)$ mm. WHERE d=DIMENSION IN mm.

EQUIPOS ELECTRICOS CORE SE RESERVA EL DERECHO DE MODIFICAR ESTA INFORMACION SIN PREVIO AVISO.

EQUIPOS ELECTRICOS CORE RESERVS THE RIGHT OF MODIFYING THIS INFORMATION WITHOUT A PREVIOUS NOTIFICATION

E-CT-TCA-1-A-00



SERIE / SERIAL "TCA-2" ANSI-IEEE C57.13

CARACTERÍSTICAS / FEATURES

DIAMETRO DE VENTANA / WINDOW DIAMETER 5.25in./133.3 mm
 APLICACIONES EN PROTECCION Y MEDICION / RELAYING AND CURRENT METERING APPLICATIONS
 AISLAMIENTO / INSULATION

BMC COLOR NEGRO UL.No. E69414
 BMC BLACK COLOUR, UL FILE: E69414

UL FILE E337929



ESPECIFICACIONES / SPECIFICATIONS

NORMA DE APLICACION / STANDARD ANSI - IEEE C57.13
 CLASE NOMINAL DE AISLAMIENTO / NOMINAL SYSTEM VOLTAGE 0.6kV
 FRECUENCIA / FREQUENCY 60Hz
 NIVEL BASICO DE IMPULSO / B.I.L. AND FULL WAVE CREST 10kV
 CORRIENTE NOMINAL SECUNDARIA / SECONDARY CURRENT 5A
 CORRIENTE DINAMICA DE C.C. / DYNAMIC CURRENT 125xInom
 CORRIENTE TERMICA DE C.C. x NOMINAL 1seg. / THERMAL CURRENT x RATED, 1sec. 50



TRANSFORMADORES DE CORRIENTE

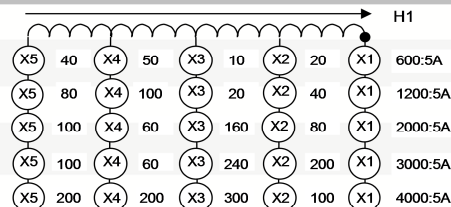
MULTI-RELACION 5 TERMINALES / MULTI-RATIO 5 TERMINALS ANSI-IEEE C57.13

NUMERO DE CATALOGO ANTERIOR / PREVIOUS CATALOG NUMBER	NUMERO DE CATALOGO / CATALOG NUMBER	RELACION / RATIO	PROTECCION / RELAY CLASS	IEEE METERING CLASS @ 60HZ					FT / RF @ 30°C AMB.	Ø VENTANA / WINDOW (in/mm)
				B0.1	B0.2	B0.5	B0.9	B1.8		
TCA2-600M0	TCA-600-M235CZBD	600:5	C100	0.3	0.3	0.3	0.6		1.5	5.25/133.3
TCA2-1200M0	TCA-1200-M235DZAE	1200:5	C200	0.3	0.3	0.3	0.3	0.3	1.5	5.25/133.3
TCA2-2000M0	TCA-2000-M225DZAE	2000:5	C200	0.3	0.3	0.3	0.3	0.3	1.33	5.25/133.3
TCA2-3000M0	TCA-3000-M265DZAE	3000:5	C200	0.3	0.3	0.3	0.3	0.3	1.00	5.25/133.3
TCA2-4000M0	TCA-4000-M265DZAE	4000:5	C200	0.3	0.3	0.3	0.3	0.3	1.00	5.25/133.3

RELACION SENCILLA 2 TERMINALES / SINGLE-RATIO 2 TERMINALS ANSI-IEEE C57.13

NUMERO DE CATALOGO ANTERIOR / PREVIOUS CATALOG NUMBER	NUMERO DE CATALOGO / CATALOG NUMBER	RELACION / RATIO	PROTECCION / RELAY CLASS	IEEE METERING CLASS @ 60HZ					FT / RF @ 30°C AMB.	Ø VENTANA / WINDOW (in/mm)
				B0.1	B0.2	B0.5	B0.9	B1.8		
TCA2-200S0	TCA-200-S2454ZDD	200:5	C20	0.6	0.6	1.2	2.4		2.0	5.25/133.3
TCA2-300S0	TCA-300-S2457ZDE	300:5	C50	0.3	0.3	0.6	1.2	2.4	2.0	5.25/133.3
TCA2-400S0	TCA-400-S2457ZCE	400:5	C50	0.3	0.3	0.3	0.6	1.2	2.0	5.25/133.3
TCA2-600S0	TCA-600-S245CZBE	600:5	C100	0.3	0.3	0.3	0.3	0.6	2.0	5.25/133.3
TCA2-800S0	TCA-800-S235CZAE	800:5	C100	0.3	0.3	0.3	0.3	0.3	1.5	5.25/133.3
TCA2-1000S0	TCA-1000-S235CZAE	1000:5	C100	0.3	0.3	0.3	0.3	0.3	1.5	5.25/133.3
TCA2-1200S0	TCA-1200-S235DZAE	1200:5	C200	0.3	0.3	0.3	0.3	0.3	1.5	5.25/133.3
TCA2-1500S0	TCA-1500-S235DZAE	1500:5	C200	0.3	0.3	0.3	0.3	0.3	1.5	5.25/133.3
TCA2-2000S0	TCA-2000-S225DZAE	2000:5	C200	0.3	0.3	0.3	0.3	0.3	1.33	5.25/133.3
TCA2-2500S0	TCA-2500-S265DZAE	2500:5	C200	0.3	0.3	0.3	0.3	0.3	1.0	5.25/133.3
TCA2-3000S0	TCA-3000-S265DZAE	3000:5	C200	0.3	0.3	0.3	0.3	0.3	1.0	5.25/133.3
TCA2-4000S0	TCA-4000-S265DZAE	4000:5	C200	0.3	0.3	0.3	0.3	0.3	1.0	5.25/133.3

CONEXIONES DE MULTI-RELACION / MULTI-RATIO CONECTIONS



MANUFACTURED TO MEET THE REQUIREMENTS OF ANSI IEEE C67.13

NOTA: ESTAS DIMENSIONES PUEDEN TENER VARIACIONES DE ±(0.01d+0.2)mm. DONDE d=DIMENSION EN mm.

NOTE: THESE DIMENSIONS COULD HAVE VARIATIONS OF ±(0.01d+0.2)mm. WHERE d= DIMENSION IN mm.

EQUIPOS ELECTRICOS CORE SE RESERVA EL DERECHO DE MODIFICAR ESTA INFORMACION SIN PREVIO AVISO.

EQUIPOS ELECTRICOS CORE RESERVS THE RIGHT OF MODIFYING THIS INFORMATION WITHOUT A PREVIOUS NOTIFICATION

E-CT-TCA-2-A-00



SERIE / SERIAL "TCA-2" ANSI-IEEE C57.13

CARACTERISTICAS / FEATURES

NORMA DE APLICACIÓN / STANDARD
DIAMETRO DE VENTANA / WINDOW DIAMETER
APLICACIONES EN PROTECCION Y MEDICION /
RELAYING AND CURRENT METERING APPLICATIONS
AISLAMIENTO / INSULATION

ANSI - IEEE C57.13
4,65in/118mm

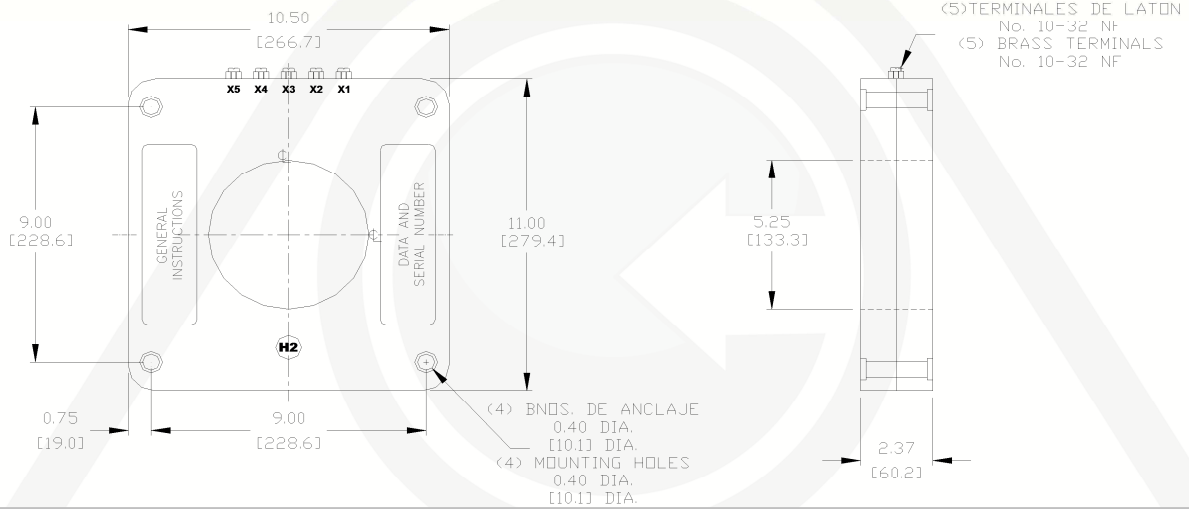
BMC COLOR NEGRO UL.No. E69414
BMC BLACK COLOUR, UL FILE: E69414

UL FILE E337929

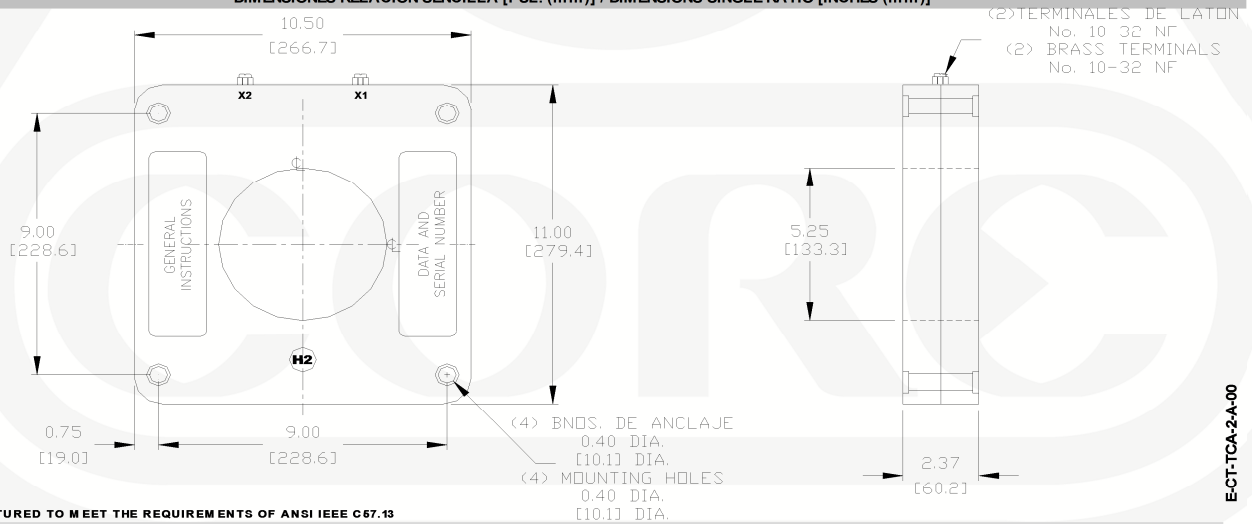


TRANSFORMADORES DE CORRIENTE

DIMENSIONES MULTI-RELACION [PUL. (mm)] / DIMENSIONS MULTI-RATIO [INCHES (mm)]



DIMENSIONES RELACION SENCILLA [PUL. (mm)] / DIMENSIONS SINGLE RATIO [INCHES (mm)]



MANUFACTURED TO MEET THE REQUIREMENTS OF ANSI IEEE C57.13

NOTA: ESTAS DIMENSIONES PUEDEN TENER VARIACIONES DE $\pm(0.01d+0.2)$ mm. DONDE d=DIMENSION EN mm.

NOTE: THESE DIMENSIONS COULD HAVE VARIATIONS OF $\pm(0.01d+0.2)$ mm. WHERE d= DIMENSION IN mm.

EQUIPOS ELECTRICOS CORE SE RESERVA EL DERECHO DE MODIFICAR ESTA INFORMACION SIN PREVIO AVISO.

EQUIPOS ELECTRICOS CORE RESERVS THE RIGHT OF MODIFYING THIS INFORMATION WITHOUT A PREVIOUS NOTIFICATION

HOJA 2 DE 2 / SHEET 2 OF 2

E-CT-TCA-2-A-00



SERIE / SERIAL "TCA-3" ANSI-IEEE C57.13

CARACTERISTICAS / FEATURES

DIAMETRO DE VENTANA / WINDOW DIAMETER 4,65in/118mm
 APLICACIONES EN PROTECCION Y MEDICION / RELAYING AND CURRENT METERING APPLICATIONS
 AISLAMIENTO / INSULATION

BMC COLOR NEGRO UL.No. E69414
 BMC BLACK COLOUR, UL FILE: E69414

UL FILE E337929



ESPECIFICACIONES / SPECIFICATIONS

NORMA DE APLICACIÓN / STANDARD ANSI - IEEE C57.13
 CLASE NOMINAL DE AISLAMIENTO / NOMINAL SYSTEM VOLTAGE 0.6kV
 FRECUENCIA / FREQUENCY 60Hz
 NIVEL BASICO DE IMPULSO / B.I.L. AND FULL WAVE CREST 10kV
 CORRIENTE SECUNDARIA / SECONDARY CURRENT 5A
 CORRIENTE DINAMICA DE C.C. / DYNAMIC CURRENT 125xInom
 CORRIENTE TERMICA DE C.C. x NOMINAL 1seg. / THERMAL CURRENT x RATED, 1sec. 50

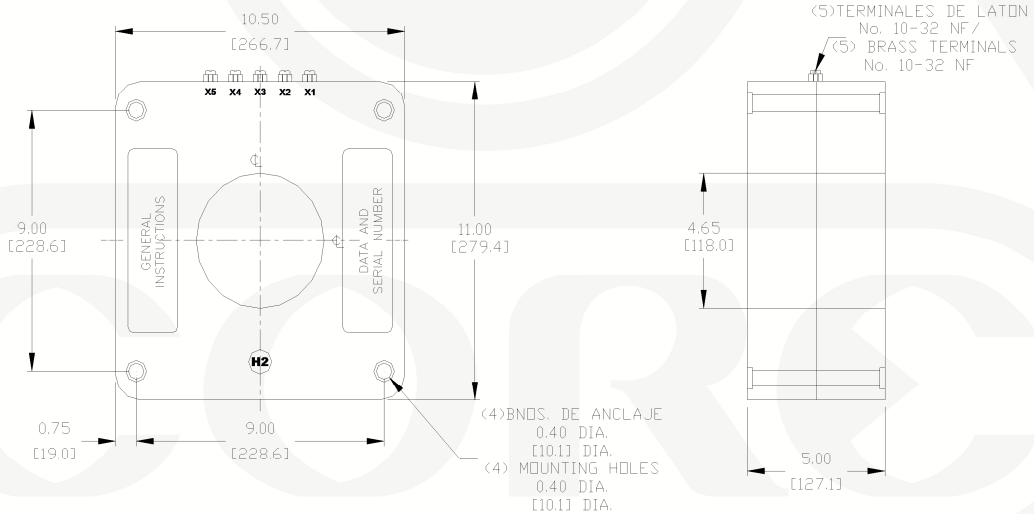


TRANSFORMADORES DE CORRIENTE

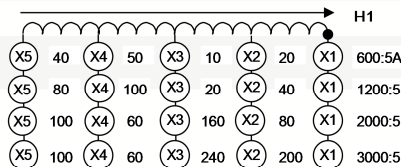
MULTI-RELACION 5 TERMINALES / MULTI-RATIO 5 TERMINALS ANSI-IEEE C57.13

NUMERO DE CATALOGO ANTERIOR / PREVIOUS CATALOG NUMBER	NUMERO DE CATALOGO / CATALOG NUMBER	RELACION / RATIO	PROTECCION / RELAY CLASS	IEEE METERING CLASS @ 60HZ					FT / RF @ 30°C AMB.	Ø VENTANA / WINDOW (in/mm)
				B0.1	B0.2	B0.5	B0.9	B1.8		
TCA3-600M2	TCA-600-M345DZAE	600:5	C-200	0.3	0.3	0.3	0.3	0.3	2.0	4.65/118
TCA3-1200M2	TCA-1200-M345EZA	1200:5	C-400	0.3	0.3	0.3	0.3	0.3	2.0	4.65/118
TCA3 2000M2	TCA-2000-M345EZA	2000:5	C-400	0.3	0.3	0.3	0.3	0.3	2.0	4.65/118
TCA3-3000M3	TCA-3000-M365EZA	3000:5	C-400	0.3	0.3	0.3	0.3	0.3	1.00	4.65/118

DIMENSIONES MULTI-RELACION [PULGADAS (mm)] / DIMENSIONS MULTI-RATIO [INCHES (mm)]



CONEXIONES DE MULTI-RELACION / MULTI-RATIO CONECTIONS



MANUFACTURED TO MEET THE REQUIREMENTS OF ANSI IEEE C57.13

NOTA: ESTAS DIMENSIONES PUEDEN TENER VARIACIONES DE ±(0.01d+0.2)mm. DONDE d=DIMENSION EN mm.

NOTE: THESE DIMENSIONS COULD HAVE VARIATIONS OF ±(0.01d+0.2)mm. WHERE d=DIMENSION IN mm.

EQUIPOS ELECTRICOS CORE SE RESERVA EL DERECHO DE MODIFICAR ESTA INFORMACION SIN PREVIO AVISO.

EQUIPOS ELECTRICOS CORE RESERVES THE RIGHT OF MODIFYING THIS INFORMATION WITHOUT A PREVIOUS NOTIFICATION

E-CT-TCA-3-A-00



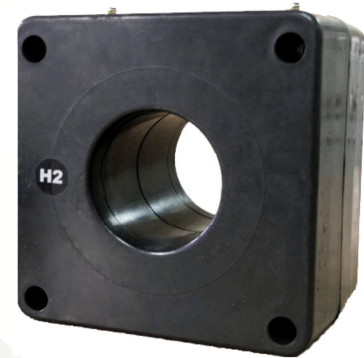
SERIE / SERIAL "TCB-1" ANSI IEEE C57.13

CARACTERÍSTICAS / FEATURES

DIÁMETRO DE VENTANA / WINDOW DIAMETER 3 in / 76.2mm
 APLICACIONES EN PROTECCIÓN Y MEDICIÓN / RELAYING AND CURRENT METERING APPLICATIONS
 AISLAMIENTO / INSULATION ABS COLOR NEGRO UL.No.E121562
 ABS BLACK COLOUR, UL FILE E121562

ESPECIFICACIONES / SPECIFICATIONS

NORMA DE APLICACIÓN / STANDARD ANSI - IEEE C57.13
 CLASE NOMINAL DE AISLAMIENTO / NOMINAL SYSTEM VOLTAGE 0.6kV
 FRECUENCIA / FREQUENCY 60Hz
 NIVEL BÁSICO DE IMPULSO / B.I.L. AND FULL WAVE CREST 10kV
 CORRIENTE NOMINAL SECUNDARIA / SECONDARY CURRENT 5A
 CORRIENTE DINÁMICA DE C.C. / DYNAMIC CURRENT 125xInom
 CORRIENTE TÉRMICA DE C.C. x NOMINAL 1seg. / THERMAL CURRENT x RATED, 1sec. 50



TRANSFORMADORES DE CORRIENTE

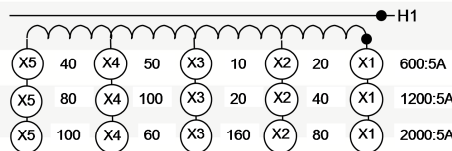
MULTI-RELACION 5 TERMINALES / MULTI-RATIO 5 TERMINALS

MODELO ANTERIOR	MODELO ACTUAL	RELACION RATIO	PROTECCION/ RELAY CLASS	MEDICION / IEEE METERING CLASS @ 60HZ					FT / RF @ 30°C A.M.B.	RESISTENCIA EN SECUNDARIO/ SEC. RESISTANCE (OHMS)
				B0.1	B0.2	B0.5	B0.9	B1.8		
TCB1-600M0	TCB-600-M135CZAE	600:5	C100	0.3	0.3	0.3	0.3	0.3	1.5	0.46
TCB1-1200M0	TCB-1200-M125DZAE	1200:5	C200	0.3	0.3	0.3	0.3	0.3	1.33	0.73
TCB1-2000M0	TCB-2000-M125DZAE	2000:5	C200	0.3	0.3	0.3	0.3	0.3	1.33	1.17

RELACION SENCILLA 2 TERMINALES / SINGLE RATIO 2 TERMINALS

MODELO ANTERIOR	MODELO ACTUAL	RELACION RATIO	PROTECCION/ RELAY CLASS	IEEE METERING CLASS @ 60HZ					FTC / CRF @ 30°C A.M.B.	RESISTENCIA EN SECUNDARIO/ SEC. RESISTANCE (OHMS)
				B0.1	B0.2	B0.5	B0.9	B1.8		
TCB1-50S0	TCB-50-S1453ZEB	50:5	C10	1.2	4.8	----	----	----	2.0	0.03
TCB1-75S0	TCB-75-S1454ZEC	75:5	C20	1.2	2.4	4.8	----	----	2.0	0.04
TCB1-100S0	TCB-100-S1454ZED	100:5	C20	1.2	1.2	2.4	4.8	----	2.0	0.06
TCB1-150S0	TCB-150-S1457ZEE	150:5	C50	0.6	0.6	1.2	2.4	4.8	2.0	0.09
TCB1-200S0	TCB-200-S1457ZDE	200:5	C50	0.3	0.3	0.6	1.2	2.4	2.0	0.15
TCB1-250S0	TCB-250-S1457ZCE	250:5	C50	0.3	0.3	0.6	1.2	1.2	2.0	0.17
TCB1-300S0	TCB-300-S1457ZCE	300:5	C50	0.3	0.3	0.6	0.6	1.2	2.0	0.18
TCB1-400S0	TCB-400-S145CZBE	400:5	C100	0.3	0.3	0.3	0.3	0.6	2.0	0.31
TCB1-500S0	TCB-500-S145CZBE	500:5	C100	0.3	0.3	0.3	0.3	0.6	2.0	0.38
TCB1-600S0	TCB-600-S135CZAE	600:5	C100	0.3	0.3	0.3	0.3	0.3	1.5	0.46
TCB1-750S0	TCB-750-S135CZAE	750:5	C100	0.3	0.3	0.3	0.3	0.3	1.5	0.39
TCB1-800S0	TCB-800-S135CZAE	800:5	C100	0.3	0.3	0.3	0.3	0.3	1.5	0.48
TCB1-1000S0	TCB-1000-S135CZAE	1000:5	C100	0.3	0.3	0.3	0.3	0.3	1.5	0.69
TCB1-1200S0	TCB-1200-S125DZAE	1200:5	C200	0.3	0.3	0.3	0.3	0.3	1.33	0.73
TCB1-1500S0	TCB-1500-S125DZAE	1500:5	C200	0.3	0.3	0.3	0.3	0.3	1.33	0.77
TCB1-1600S0	TCB-1600-S125DZAE	1600:5	C200	0.3	0.3	0.3	0.3	0.3	1.33	0.85
TCB1-2000S0	TCB-2000-S125DZAE	2000:5	C200	0.3	0.3	0.3	0.3	0.3	1.33	1.17

CONEXIONES DE MULTI-RELACION / MULTI-RATIO CONECTIONS



MANUFACTURED TO MEET THE REQUIREMENTS OF ANSI IEEE C57.13

NOTA: ESTAS DIMENSIONES PUEDEN TENER VARIACIONES DE ±(0.01d+0.2)mm. DONDE d=DIMENSION EN mm.

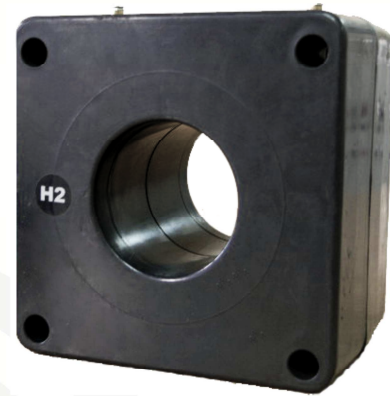
NOTE: THESE DIMENSIONS COULD HAVE VARIATIONS OF ±(0.01d+0.2)mm. WHERE d=DIMENSION IN mm.

EQUIPOS ELECTRICOS CORE SE RESERVA EL DERECHO DE MODIFICAR ESTA INFORMACION SIN PREVIO AVISO.

EQUIPOS ELECTRICOS CORE RESERVES THE RIGHT OF MODIFYING THIS INFORMATION WITHOUT A PREVIOUS NOTIFICATION

E-CT-TCB-1-A-00

SERIE / SERIES "TCB-1" ANSI IEEE C57.13



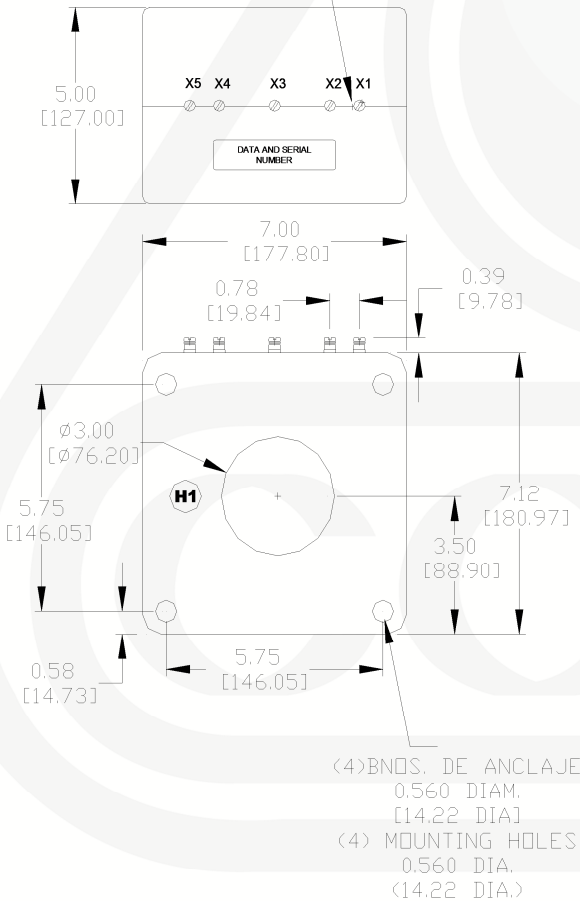
TRANSFORMADORES DE CORRIENTE

CARACTERÍSTICAS / FEATURES

NORMA DE APLICACIÓN / STANDARD	ANSI - IEEE C57.13
DIAMETRO DE VENTANA / WINDOW DIAMETER	3 in / 76.2mm
APLICACIONES EN PROTECCION Y MEDICION / RELAYING AND CURRENT METERING APPLICATIONS	
AISLAMIENTO / INSULATION	ABS COLOR NEGRO ABS BLACK COLOUR.

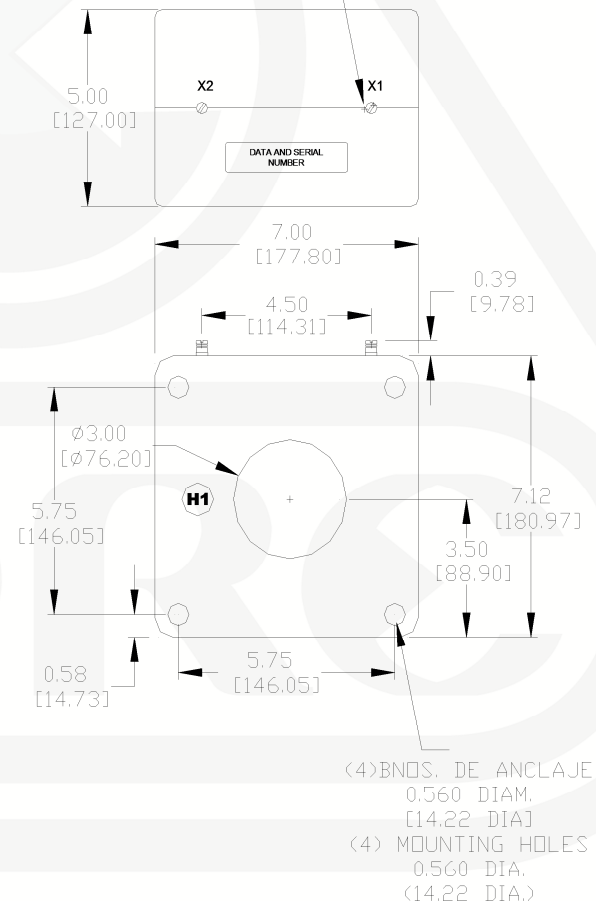
**DIMENSIONES MULTI-RELACION [PUL. (mm)] /
DIMENSIONS MULTI-RATIO [INCHES (mm)]**

(5) TERMINALES DE LATON No. 8-32 NF
(5) BRASS TERMINALS
No. 8-32 NF



**DIMENSIONES RELACION SENCILLA [PUL. (mm)] /
DIMENSIONS SINGLE-RATIO [INCHES (mm)]**

(2) TERMINALES DE LATON No. 8-32 NF
(2) BRASS TERMINALS
No. 8-32 NF



MANUFACTURED TO MEET THE REQUIREMENTS OF ANSI IEEE C57.13

NOTA: ESTAS DIMENSIONES PUEDEN TENER VARIACIONES DE $\pm(0.01d+0.2)$ mm. DONDE d=DIMENSION EN mm.

NOTE: THESE DIMENSIONS COULD HAVE VARIATIONS OF $\pm(0.01d+0.2)$ mm. WHERE d=DIMENTION IN mm.

EQUIPOS ELECTRICOS CORE SE RESERVA EL DERECHO DE MODIFICAR ESTA INFORMACION SIN PREVIO AVISO.

EQUIPOS ELECTRICOS CORE RESERVS THE RIGHT OF M ODIFYING THIS INFORMATION WITHOUT A PREVIOUS NOTIFICATION

E-CT-TCB-1-A-00



SERIE / SERIAL "TCC-1" ANSI-IEEE C57.13

CARACTERÍSTICAS / FEATURES

DIAMETRO DE VENTANA / WINDOW DIAMETER 5.94"/150mm
 APLICACIONES EN PROTECCION Y MEDICION / RELAYING AND CURRENT METERING APPLICATIONS
 AISLAMIENTO / INSULATION ABS COLOR NEGRO UL.No.E121562
 ABS BLACK COLOUR, UL FILE: E121562

ESPECIFICACIONES / SPECIFICATIONS

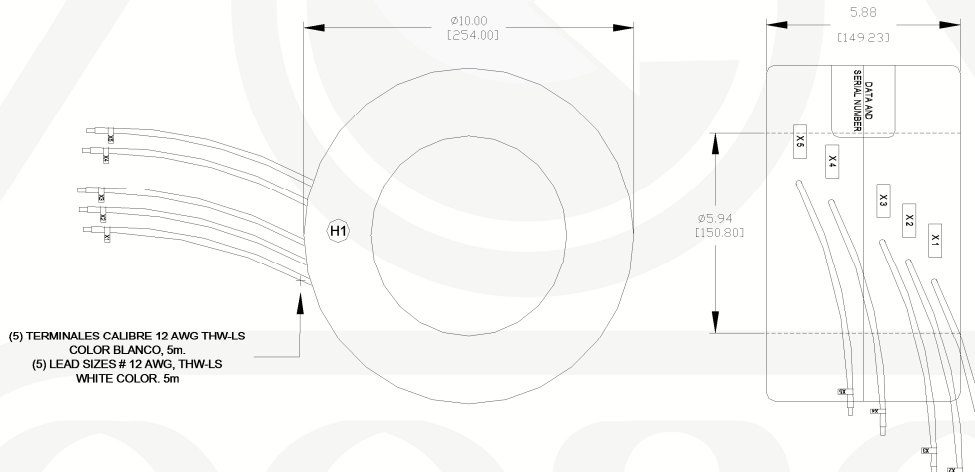
NORMA DE APLICACIÓN / STANDARD ANSI - IEEE C57.13
 CLASE NOMINAL DE AISLAMIENTO / NOMINAL SYSTEM VOLTAGE 0.6kV
 FRECUENCIA / FREQUENCY 60Hz
 NIVEL BASICO DE IMPULSO / B.I.L. AND FULL WAVE CREST 10kV
 CORRIENTE NOMINAL SECUNDARIA / SECONDARY CURRENT 5A
 CORRIENTE DINAMICA DE C.C. / DYNAMIC CURRENT 125xInom
 CORRIENTE TERMICA DE C.C. x NOMINAL 1seg. THERMAL CURRENT x RATED, 1sec. 50



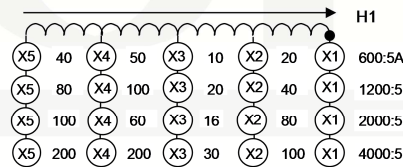
TRANSFORMADORES DE CORRIENTE

MODELO ANTERIOR	MODELO/MODEL	RELACION RATIO	PROTECCION/ RELAY CLASS	IEEE METERING CLASS @ 60HZ					FT / RF @ 30°C AMB.	WINDOW DIAM / DIAM. VENTANA IN./MM
				B0.1	B0.2	B0.5	B0.9	B1.8		
TCC1-600M0	TCC-600-M135DZAE	600:5	C200	0.3	0.3	0.3	0.3	0.3	1.5	5.94 / 150.8
TCC1-1200M0	TCC-1200-M135DZAE	1200:5	C200	0.3	0.3	0.3	0.3	0.3	1.5	5.94 / 150.8
TCC1-1200M4	TCC-1200-M135EZA	1200:5	C400	0.3	0.3	0.3	0.3	0.3	1.5	5.94 / 150.8
TCC1-2000M0	TCC-2000-M125EZA	2000:5	C400	0.3	0.3	0.3	0.3	0.3	1.33	5.94 / 150.8
TCC1-4000M4	TCC-4000-M135EZA	4000:5	C400	0.3	0.3	0.3	0.3	0.3	1.5	5.94 / 150.8

DIMENSIONES MULTI-RELACION [PUL. (mm)] / DIMENSIONS MULTI-RATIO [INCHES (mm)]



CONEXIONES DE MULTI-RELACION / MULTI-RATIO CONECTIONS



MANUFACTURED TO MEET THE REQUIREMENTS OF ANSI IEEE C57.13

NOTA: ESTAS DIMENSIONES PUEDEN TENER VARIACIONES DE ±(0.01d+0.2)mm. DONDE d=DIMENSION EN mm.

NOTE: THESE DIMENSIONS COULD HAVE VARIATIONS OF ±(0.01d+0.2)mm. WHERE d=DIMENSION IN mm.

EQUIPOS ELECTRICOS CORE SE RESERVA EL DERECHO DE MODIFICAR ESTA INFORMACION SIN PREVIO AVISO.

EQUIPOS ELECTRICOS CORE RESERVS THE RIGHT OF MODIFYING THIS INFORMATION WITHOUT A PREVIOUS NOTIFICATION

E-CT-TCC-1-A-00



SERIE / SERIAL "TCJ-1" ANSI-IEEE C57.13

CARACTERÍSTICAS / FEATURES

DIAMETRO DE VENTANA / WINDOW DIAMETER 5.70 in/145mm
 APLICACIONES EN PROTECCION Y MEDICION / RELAYING AND CURRENT METERING APPLICATIONS
 AISLAMIENTO / INSULATION BMC COLOR NEGRO UL.No. E69414
 BMC BLACK COLOUR, UL FILE: E69414

ESPECIFICACIONES / SPECIFICATIONS

NORMA DE APLICACION / STANDARD ANSI - IEEE C57.13
 CLASE NOMINAL DE AISLAMIENTO / NOMINAL SYSTEM VOLTAGE 0.6kV
 FRECUENCIA / FREQUENCY 60Hz
 NIVEL BASICO DE IMPULSO / B.I.L. AND FULL WAVE CREST 10kV
 CORRIENTE NOMINAL SECUNDARIA / SECONDARY CURRENT 5A
 CORRIENTE DINAMICA DE C.C. / DYNAMIC CURRENT 125xInom
 CORRIENTE TERMICA DE C.C. x NOMINAL 1seg. / THERMAL CURRENT x RATED, 1sec. 50



TRANSFORMADORES DE CORRIENTE

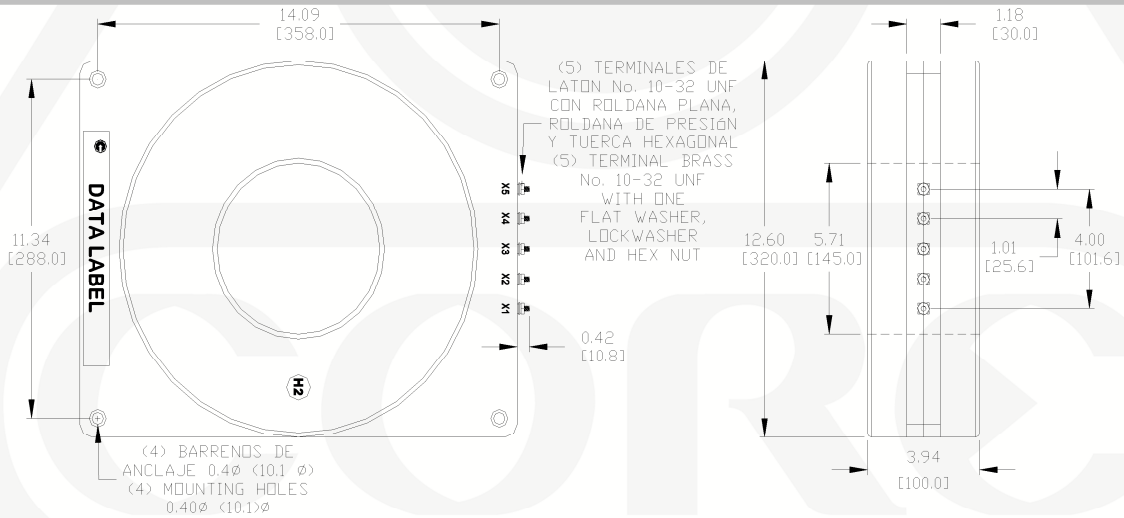
MULTI-RELACION / MULTI-RATIO

MOELO ANTERIOR / PREVIOUS MODEL	MODELO / MODEL	RELACION / RATIO	PROTECCION / RELAY CLASS	IEEE METERING CLASS @ 60HZ					RATING FACTOR @ 30°C	WINDOW DIAM / DIAM. VENTANA IN./MM
				B0.1	B0.2	B0.5	B0.9	B1.8		
TCJ1-600M0	TCJ-600-M145CZAD	600:5	C-100	0.3	0.3	0.3	0.3		2.0	5.70/145
TCJ1-1200M0	TCJ-1200-M145DZAE	1200:5	C-200	0.3	0.3	0.3	0.3	0.3	2.0	5.70/145
TCJ1-2000M0	TCJ-2000-M145EZA	2000:5	C-400	0.3	0.3	0.3	0.3	0.3	2.0	5.70/145
TCJ1-3000M0	TCJ-3000-M125EZA	3000:5	C-400	0.3	0.3	0.3	0.3	0.3	1.33	5.70/145
TCJ1-4000M0	TCJ-4000-M165EZA	4000:5	C-400	0.3	0.3	0.3	0.3	0.3	1.0	5.70/145

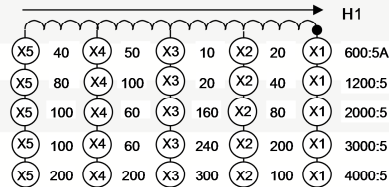
MULTI-RELACION / MULTI-RATIO

MOELO ANTERIOR / PREVIOUS MODEL	MODELO / MODEL	RELACION / RATIO	PROTECCION / RELAY CLASS	IEEE METERING CLASS @ 60HZ					RATING FACTOR @ 30°C	WINDOW DIAM / DIAM. VENTANA IN./MM
				B0.1	B0.2	B0.5	B0.9	B1.8		
TCJ1-600M1	TCJ-600-M145DZAD	600:5	C-200	0.3	0.3	0.3	0.3		2.0	5.70/145
TCJ1-1200M1	TCJ-1200-M145EZA	1200:5	C-400	0.3	0.3	0.3	0.3	0.3	2.0	5.70/145
TCJ1-2000M1	TCJ-2000-M145FZA	2000:5	C-800	0.3	0.3	0.3	0.3	0.3	2.0	5.70/145
TCJ1-3000M1	TCJ-3000-M125FZA	3000:5	C-800	0.3	0.3	0.3	0.3	0.3	1.33	5.70/145
TCJ1-4000M1	TCJ-4000-M165FZA	4000:5	C-800	0.3	0.3	0.3	0.3	0.3	1.0	5.70/145

POSICION DE TERMINALES RELACION MULTIPLE / TERMINALS POSITION MULTI-RATIO



CONEXIONES DE MULTI-RELACION / MULTI-RATIO CONECTIONS



MANUFACTURED TO MEET THE REQUIREMENTS OF ANSI IEEE C57.13

NOTA: ESTAS DIMENSIONES PUEDEN TENER VARIACIONES DE ±(0.01d+0.2)mm. DONDE d=DIMENSION EN mm.

NOTE: THESE DIMENSIONS COULD HAVE VARIATIONS OF ±(0.01d+0.2)mm. WHERE d= DIMENTION IN mm.

EQUIPOS ELECTRICOS CORE SE RESERVA EL DERECHO DE MODIFICAR ESTA INFORMACION SIN PREVIO AVISO.

EQUIPOS ELECTRICOS CORE RESERVS THE RIGHT OF MODIFYING THIS INFORMATION WITHOUT A PREVIOUS NOTIFICATION

E-CT-TCJ-1-A-00

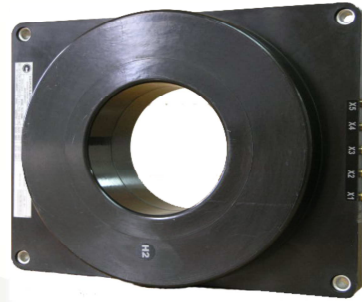


SERIE "TCJ-3" / SERIAL "TCJ-3"

ANSI C57.13

CARACTERISTICAS / FEATURES

APLICACIONES EN PROTECCION Y MEDICION / RELAYING AND CURRENT METERING APPLICATIONS
AISLAMIENTO / INSULATION **CARCASA DE BMC, COLOR NEGRO/**
BMC CASE, BLACK COLOR



TRANSFORMADORES DE CORRIENTE

ESPECIFICACIONES/SPECIFICATIONS

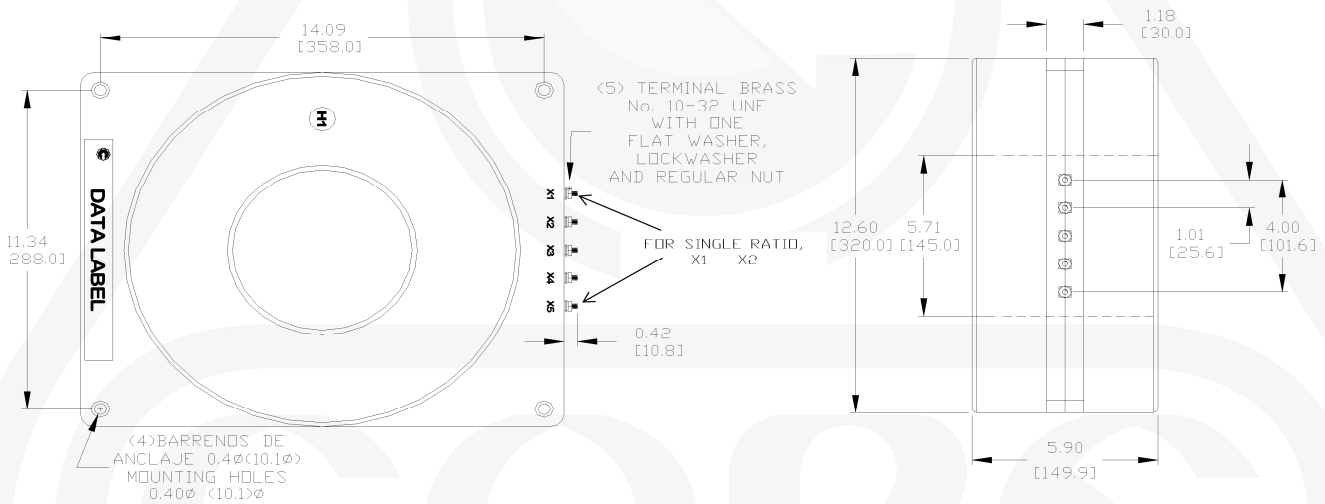
NORMA DE APLICACION/STANDARD ANS/IEEE C57.13
CLASE NOMINAL DE AISLAMIENTO/NOMINAL SYSTEM VOLTAGE 0.6 kV
FRECUENCIA 60Hz
NIVEL BASICO DE IMPULSO/B.I.L. AND FULL WAVE CREST 10kV
CORRIENTE NOMINAL SECUNDARIA 5A
CORRIENTE TERMICA DE C.C. x NOMINAL 1SEG./THERMAL CURRENT x RATED 50 x I_{nom}
CORRIENTE DINAMICA DE C.C. / DYNAMIC SHORT CIRCUIT CURRENT 125 x I_{nom}

MODELO / MODELS

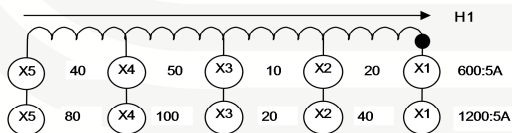
ELECTRICAL SPECIFICATIONS				
MODELO/MODEL	RELACION/RATIO	PROTECCION/RELAY CLASS	MEDICION/METERING CLASS	F.T. / R.F. @ 30°C AM B.
TCJ-600-M345ZZFU	600:5	N/A	0.15B1.0	2.0
TCJ-600-M345EZZZ	600:5	C400	N/A	2.0
TCJ-600-M345EZZAE	600:5	C400	0.3B1.8	2.0
TCJ-1200-M345FZZZ	1200:5	C800	N/A	2.0
*TCJ-600-S345ZZAE	600:5	N/A	0.3B1.8	2.0

* SINGLE RATIO CT

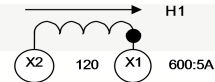
DIMENSIONES / DIMENSIONS



CONEXIONES MULTI-RELACION/ MULTI-RATIO CONNECTIONS



RELACION SENCILLA/SINGLE RATIO CONNECTIONS



FABRICADOS PARA CUMPLIR CON ANSI IEEE C57.13/MANUFACTURED TO MEET THE REQUIREMENTS OF ANSI IEEE C57.13

NOTA: ESTAS DIMENSIONES PUEDEN TENER VARIACIONES DE ±(0.01±0.2)mm. DONDE d=DIMENSION EN mm.

NOTE: THESE DIMENSIONS COULD HAVE VARIATIONS OF ±(0.01±0.2)mm. WHERE d=DIMENSION IN mm.

EQUIPOS ELECTRICOS CORE SE RESERVA EL DERECHO DE MODIFICAR ESTA INFORMACION SIN PREVIO AVISO.

EQUIPOS ELECTRICOS CORE RESERVS THE RIGHT OF MODIFYING THIS INFORMATION WITHOUT A PREVIOUS NOTIFICATION

REV. 5 9/FEB/14

E-CT-TCJ-3-A-00



SERIE "TCK" / SERIAL "TCK"

IEC 44-1, NRF-027-CFE

CARACTERISTICAS / FEATURES

APLICACIONES EN PROTECCION Y MEDICION / RELAYING AND CURRENT METERING APPLICATIONS
AISLAMIENTO / INSULATION: BMC COLOR NEGRO/BLACK COLOR BMC

ESPECIFICACIONES / SPECIFICATIONS

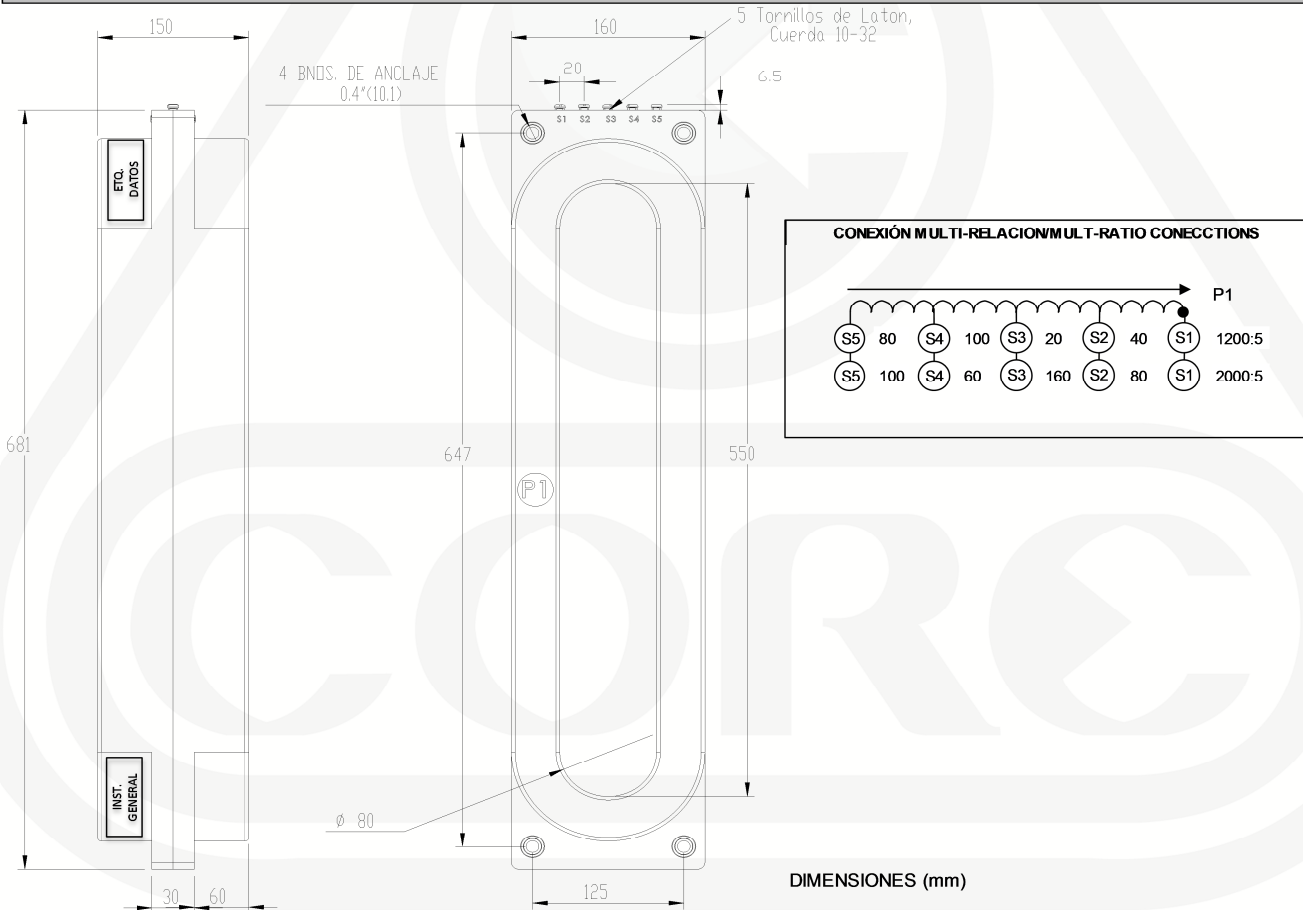
	IEC 44-1, NRF-027-CFE
NORMA DE APLICACION / STANDARD	0.72kV
CLASE NOMINAL DE AISLAMIENTO / NOMINAL SYSTEM VOLTAGE	60Hz
FRECUENCIA / FREQUENCY	5A
CORRIENTE SECUNDARIA / SECONDARY CURRENT	70 In
CORRIENTE TERMICA DE C.C. x NOMINAL 1seg. / THERMAL CURRENT RATED, 1sec.	2.5 x Ith
CORRIENTE DINAMICA DE C.C. / DYNAMIC CURRENT	



TRANSFORMADORES DE

RELACION MULTIPLE 5 TERMINALES / MULTI-RATIO 5 TERMINALS					
MODELO/MODEL	RELACION / RATIO	PROTECCION/ RELAY CLASS	MEDICION/METE RING ACCURACY	F.T. / R.F. @ 30°C A.M.B.	DIBUJO/DRAWING
TCK-1200-M115GLFO	1200:5	10P20 50VA	0.2 30VA	1.2	E-CT-TCK-E-00
TCK-2000-M115GMFO	2000:5	10P20 100VA	0.2 30VA	1.2	E-CT-TCK-E-00

DIMENSIONES / DIMENTIONS



FABRICADOS PARA CUMPLIR CON IEC 44-1 Y NRF-027-CFE-2010 / MANUFACTURED TO MEET THE REQUIREMENTS OF IEC 44-1 & NRF-027-CFE-2010

NOTA: ESTAS DIMENSIONES PUEDEN TENER VARIACIONES DE ±(0.01±0.2)mm. DONDE d=DIMENSION EN mm.

NOTE: THESE DIMENSIONS COULD HAVE VARIATIONS OF ±(0.01±0.2)mm. WHERE d=DIMENSION IN mm.

EQUIPOS ELECTRICOS CORE SE RESERVA EL DERECHO DE MODIFICAR ESTA INFORMACION SIN PREVIO AVISO.

EQUIPOS ELECTRICOS CORE RESERVS THE RIGHT OF MODIFYING THIS INFORMATION WITHOUT A PREVIOUS NOTIFICATION

E-CT-TCK-1-E-00



SERIE "TCK" / SERIAL "TCK"

IEC 44-1

SECUENCIA CERO/ZERO SEQUENCE

CARACTERÍSTICAS / FEATURES

APLICACIONES EN PROTECCION Y MEDICION / RELAYING AND CURRENT METERING APPLICATIONS
AISLAMIENTO / INSULATION: BMC COLOR NEGRO/BLACK COLOR BMC

ESPECIFICACIONES / SPECIFICATIONS

NORMA DE APLICACION / STANDARD
CLASE NOMINAL DE AISLAMIENTO / NOMINAL SYSTEM VOLTAGE
FRECUENCIA / FREQUENCY
CORRIENTE SECUNDARIA / SECONDARY CURRENT
CORRIENTE TERMICA DE C.C. x NOMINAL 1seg. / THERMAL CURRENT RATED, 1sec.
CORRIENTE DINAMICA DE C.C. / DYNAMIC CURRENT

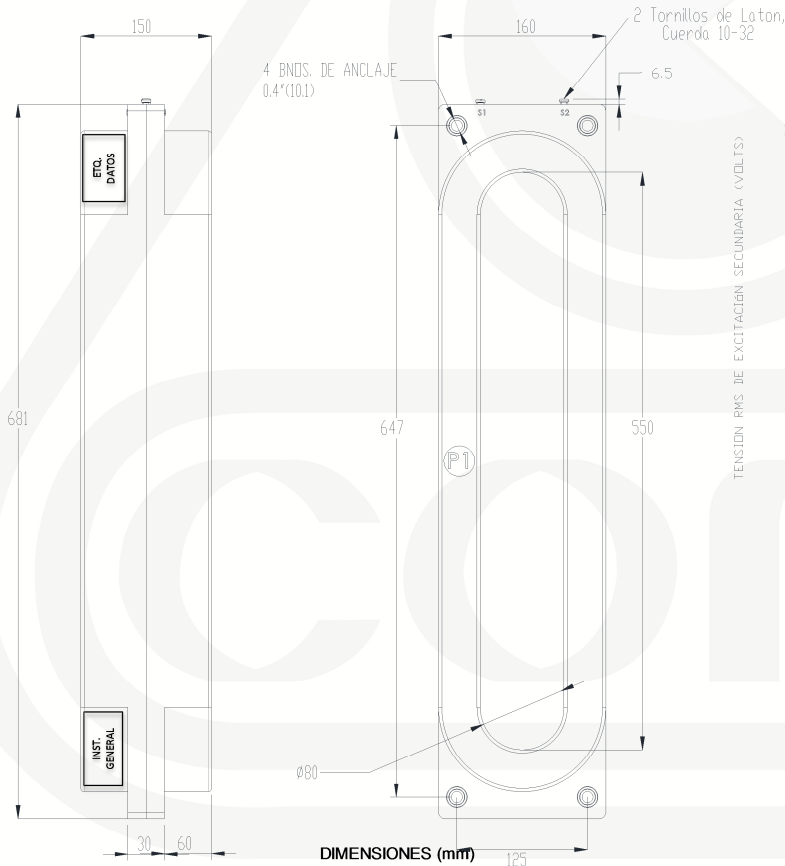
IEC 44-1
0.7kV
50-60Hz
5A
50 In
2.5 x Ith



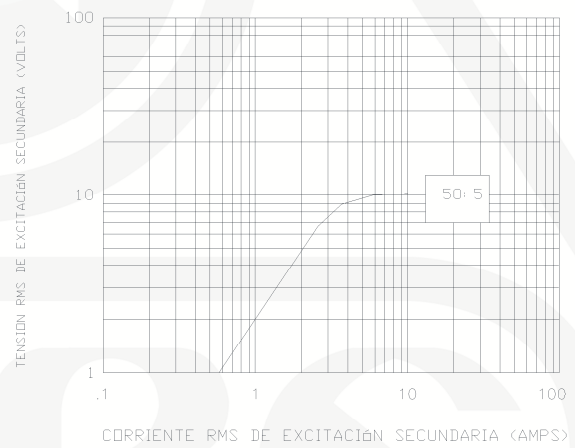
TRANSFORMADORES DE CORRIENTE

RELACION SENCILLA / SINGLE RATIO			
MODELO/MODEL	RELACION / RATIO	PROTECCION/RELAY CLASS	F.T. / R.F. @ 30°C AMB.
TCK-50-S115GAZZ	50:5	10P20 2.5 VA	1.2

DIMENSIONES / DIMENSIONS



CURVA DE SATURACION/EXCITATION CURVE



FABRICADOS PARA CUMPLIR CON IEC 44-1 / MANUFACTURED TO MEET THE REQUIREMENTS OF IEC 44-1

NOTA: ESTAS DIMENSIONES PUEDEN TENER VARIACIONES DE $\pm(0.01d+0.2)$ mm. DONDE d=DIMENSION EN mm.

NOTE: THESE DIMENSIONS COULD HAVE VARIATIONS OF $\pm(0.01d+0.2)$ mm. WHERE d=DIMENSION IN mm.

EQUIPOS ELECTRICOS CORE SE RESERVA EL DERECHO DE MODIFICAR ESTA INFORMACION SIN PREVIO AVISO.

EQUIPOS ELECTRICOS CORE RESERVS THE RIGHT OF MODIFYING THIS INFORMATION WITHOUT A PREVIOUS NOTIFICATION

REV-124/09/2013

P. IT-01

HOJA 1 DE 1 / SHEET 1 OF 1

E-CT-TCK-1-E-01



SERIE / SERIAL "TCQ-1" ANSI-IEEE C57.13

CARACTERISTICAS / FEATURES

DIAMETRO DE VENTANA / WINDOW DIAMETER 6.5"/165mm
 APLICACIONES EN PROTECCION Y MEDICION / RELAYING AND CURRENT METERING APPLICATIONS
 AISLAMIENTO / INSULATION: ABS Ó POLICARBONATO COLOR NEGRO/ABS OR POLICARBONATE BLACK COLOUR
 UL FILE E337929



ESPECIFICACIONES / SPECIFICATIONS

NORMA DE APLICACION / STANDARD ANSI - IEEE C57.13
 CLASE NOMINAL DE AISLAMIENTO / NOMINAL SYSTEM VOLTAGE 0.6 & 0.72 kV
 FRECUENCIA / FREQUENCY 50-60Hz
 NIVEL BASICO DE IMPULSO / B.I.L. AND FULL WAVE CREST 10kV
 CORRIENTE SECUNDARIA / SECONDARY CURRENT 5A
 CORRIENTE TERMICA DE C.C. x NOMINAL 1seg / THERMAL CURRENT RATED, 1sec. 50 In
 CORRIENTE DINAMICA DE C.C. / DYNAMIC CURRENT 2.5 x Ith



TRANSFORMADORES DE CORRIENTE

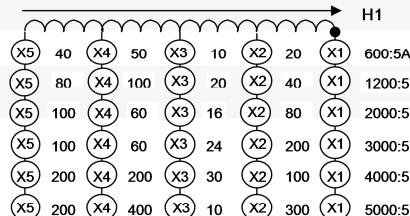
MULTI-RELACION 5 TERMINALES / MULTI-RATIO 5 TERMINALS ANSI-IEEE C57.13

NUMERO DE CATALOGO ANTERIOR / PREVIOUS CATALOG NUMBER	NUMERO DE CATALOGO / CATALOG NUMBER	RELACION / RATIO	PROTECCION / RELAY CLASS	IEEE METERING CLASS @ 60HZ					FT / RF @ 30°C AMB.	Ø VENTANA / WINDOW (in/mm)
				B0.1	B0.2	B0.5	B0.9	B1.8		
TCQ1-600M0	TCQ-600-M145CZBE	600:5	C-100	0.3	0.3	0.3	0.6	0.6	2.0	6.5 / 165.1
TCQ1-1200M0	TCQ-1200-M145DZAE	1200:5	C-200	0.3	0.3	0.3	0.3	0.3	2.0	6.5 / 165.1
TCQ1-2000M0	TCQ-2000-M135DZAE	2000:5	C-200	0.3	0.3	0.3	0.3	0.3	1.50	6.5 / 165.1
TCQ1-3000M0	TCQ-3000-M125DZAE	3000:5	C-200	0.3	0.3	0.3	0.3	0.3	1.33	6.5 / 165.1
TCQ1-4000M0	TCQ-4000-M165DZAE	4000:5	C-200	0.3	0.3	0.3	0.3	0.3	1.0	6.5 / 165.1

RELACION SENCILLA 2 TERMINALES / SINGLE-RATIO 2 TERMINALS ANSI-IEEE C57.13

NUMERO DE CATALOGO ANTERIOR / PREVIOUS CATALOG NUMBER	NUMERO DE CATALOGO / CATALOG NUMBER	RELACION / RATIO	PROTECCION / RELAY CLASS	IEEE METERING CLASS @ 60HZ					FT / RF @ 30°C AMB.	Ø VENTANA / WINDOW (in/mm)
				B0.1	B0.2	B0.5	B0.9	B1.8		
TCQ1-25S0	TCQ-25-S145ZZEA	25:5	--	4.8	--	--	--	--	2.0	6.5 / 165.1
TCQ1-50S0	TCQ-50-S145ZZEA	50:5	--	4.8	--	--	--	--	2.0	6.5 / 165.1
TCQ1-75S0	TCQ-75-S145ZDB	75:5	C-10	1.2	2.4	--	--	--	2.0	6.5 / 165.1
TCQ1-100S0	TCQ-100-S145ZDB	100:5	C-10	1.2	2.4	--	--	--	2.0	6.5 / 165.1
TCQ1-150S0	TCQ-150-S145ZCB	150:5	C-20	0.6	1.2	--	--	--	2.0	6.5 / 165.1
TCQ1-200S0	TCQ-200-S145ZDC	200:5	C-20	0.6	1.2	2.4	--	--	2.0	6.5 / 165.1
TCQ1-250S0	TCQ-250-S145ZDD	250:5	C-20	0.6	0.6	1.2	2.4	--	2.0	6.5 / 165.1
TCQ1-300S0	TCQ-300-S145ZDE	300:5	C-50	0.3	0.6	1.2	1.2	2.4	2.0	6.5 / 165.1
TCQ1-400S0	TCQ-400-S145ZCE	400:5	C-50	0.3	0.3	0.6	1.2	1.2	2.0	6.5 / 165.1
TCQ1-500S0	TCQ-500-S145ZCE	500:5	C-50	0.3	0.3	0.6	0.6	1.2	2.0	6.5 / 165.1
TCQ1-600S0	TCQ-600-S145CZBE	600:5	C-100	0.3	0.3	0.3	0.6	0.6	2.0	6.5 / 165.1
TCQ1-750S0	TCQ-750-S145CZBE	750:5	C-100	0.3	0.3	0.3	0.3	0.6	2.0	6.5 / 165.1
TCQ1-800S0	TCQ-800-S145CZBE	800:5	C-100	0.3	0.3	0.3	0.3	0.6	2.0	6.5 / 165.1
TCQ1-1000S0	TCQ-1000-S145CZAE	1000:5	C-100	0.3	0.3	0.3	0.3	0.3	2.0	6.5 / 165.1
TCQ1-1200S0	TCQ-1200-S145DZAE	1200:5	C-200	0.3	0.3	0.3	0.3	0.3	2.0	6.5 / 165.1
TCQ1-1500S0	TCQ-1500-S135DZAE	1500:5	C-200	0.3	0.3	0.3	0.3	0.3	1.5	6.5 / 165.1
TCQ1-1600S0	TCQ-1600-S135DZAE	1600:5	C-200	0.3	0.3	0.3	0.3	0.3	1.5	6.5 / 165.1
TCQ1-2000S0	TCQ-2000-S135DZAE	2000:5	C-200	0.3	0.3	0.3	0.3	0.3	1.5	6.5 / 165.1
TCQ1-2500S0	TCQ-2500-S125DZAE	2500:5	C-200	0.3	0.3	0.3	0.3	0.3	1.33	6.5 / 165.1
TCQ1-3000S0	TCQ-3000-S125DZAE	3000:5	C-200	0.3	0.3	0.3	0.3	0.3	1.33	6.5 / 165.1
TCQ1-4000S0	TCQ-4000-S165DZAE	4000:5	C-200	0.3	0.3	0.3	0.3	0.3	1.0	6.5 / 165.1

CONEXIONES DE MULTI-RELACION / MULTI-RATIO CONECTIONS



E-CT-TCQ-1A-00

MANUFACTURED TO MEET THE REQUIREMENTS OF ANSI IEEE C57.13

NOTA: ESTAS DIMENSIONES PUEDEN TENER VARIACIONES DE ±(0.01d+0.2)mm. DONDE d=DIMENSION EN mm.

NOTE: THESE DIMENSIONS COULD HAVE VARIATIONS OF ±(0.01d+0.2)mm. WHERE d=DIMENSION IN mm.

EQUIPOS ELECTRICOS CORE SE RESERVA EL DERECHO DE MODIFICAR ESTA INFORMACION SIN PREVIO AVISO.

EQUIPOS ELECTRICOS CORE RESERVES THE RIGHT OF MODIFYING THIS INFORMATION WITHOUT A PREVIOUS NOTIFICATION



SERIE / SERIAL "TCQ-1"

ANSI-IEEE C57.13



TRANSFORMADORES DE CORRIENTE

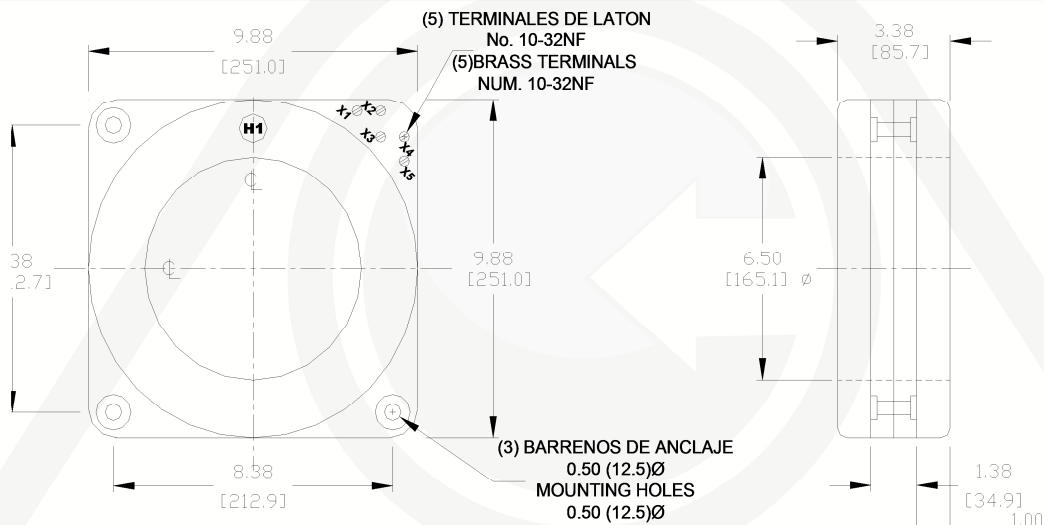
CARACTERISTICAS / FEATURES

DIAMETRO DE VENTANA / WINDOW DIAMETER 6.5"/165mm
APLICACIONES EN PROTECCION Y MEDICION / RELAYING AND CURRENT METERING APPLICATIONS
AISLAMIENTO / INSULATION: ABS Ó POLICARBONATO COLOR NEGRO/ABS OR POLICARBONATE BLACK COLOUR

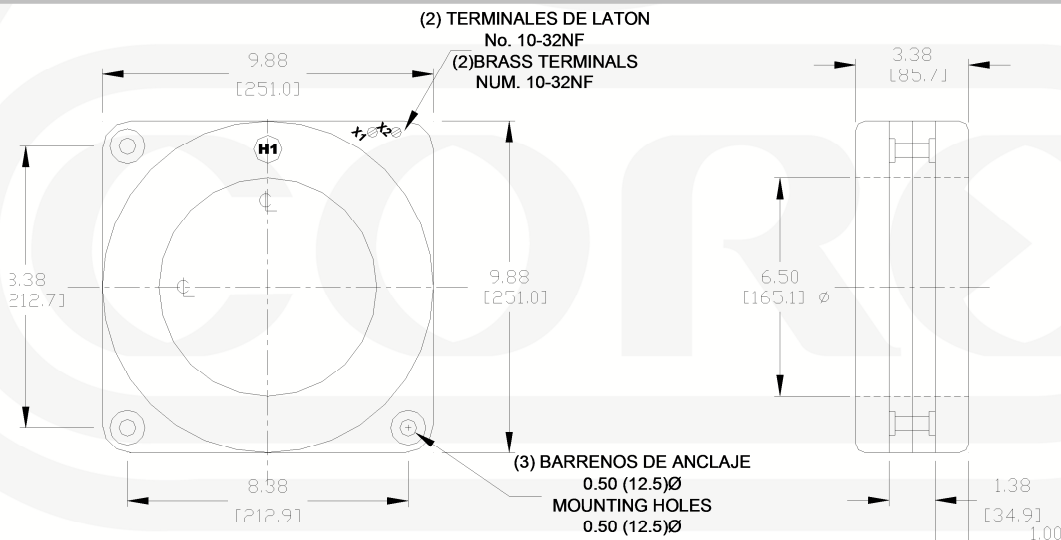
UL FILE E337929



DIMENSIONES MULTI-RELACION [PUL. (mm)] / DIMENSIONS MULTI-RATIO [INCHES (mm)]



DIMENSIONES RELACION SENCILLA [PUL. (mm)] / DIMENSIONS SINGLE-RATIO [INCHES (mm)]



NOTA: ESTAS DIMENSIONES PUEDEN TENER VARIACIONES DE $\pm(0.01d+0.2)$ mm. DONDE d=DIMENSION EN mm.

NOTE: THESE DIMENSIONS COULD HAVE VARIATIONS OF $\pm(0.01d+0.2)$ mm. WHERE d=DIMENTION IN mm.

EQUIPOS ELECTRICOS CORE SE RESERVA EL DERECHO DE MODIFICAR ESTA INFORMACION SIN PREVIO AVISO.

EQUIPOS ELECTRICOS CORE RESERVES THE RIGHT OF MODIFYING THIS INFORMATION WITHOUT A PREVIOUS NOTIFICATION

E-CT-TCQ-1-A-00



SERIE / SERIAL "TCQ-2" ANSI-IEEE C57.13

CARACTERÍSTICAS / FEATURES

DIAMETRO DE VENTANA / WINDOW DIAMETER 7.00 in / 177.8 mm
 APLICACIONES EN PROTECCION Y MEDICION / RELAYING AND CURRENT METERING APPLICATIONS
 AISLAMIENTO / INSULATION: ABS Ó POLICARBONATO COLOR NEGRO/ABS OR POLYCARBONATE BLACK COLOUR
 UL FILE E337929



ESPECIFICACIONES / SPECIFICATIONS

NORMA DE APLICACIÓN / STANDARD ANSI - IEEE C57.13
 CLASE NOMINAL DE AISLAMIENTO / NOMINAL SYSTEM VOLTAGE 0.6kV
 FRECUENCIA / FREQUENCY 60Hz
 NIVEL BASICO DE IMPULSO / B.I.L. AND FULL WAVE CREST 10kV
 CORRIENTE NOMINAL SECUNDARIA / SECONDARY CURRENT 5A
 CORRIENTE DINAMICA DE C.C. / DYNAMIC CURRENT 125xInom
 CORRIENTE TERMICA DE C.C. x NOMINAL 1seg. / THERMAL CURRENT x RATED, 1sec. 50



TRANSFORMADORES DE CORRIENTE

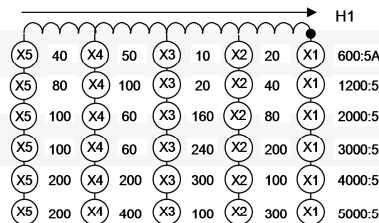
MULTI-RELACION 5 TERMINALES / MULTI-RATIO 5 TERMINALS ANSI-IEEE C57.13

NUMERO DE CATALOGO ANTERIOR / PREVIOUS CATALOG NUMBER	NUMERO DE CATALOGO / CATALOG. NUMBER	RELACION / RATIO	PROTECCION / RELAY CLASS	IEEE METERING CLASS @ 60HZ					FT / RF @ 30°C AM B.
				B0.1	B0.2	B0.5	B0.9	B1.8	
TCQ2-600MD	TCQ-600-M245CZBE	600:5	C-100	0.3	0.3	0.3	0.6	0.6	2.0
TCQ2-800MD	TCQ-800-M245CZBE	800:5	C-100	0.3	0.3	0.3	0.6	0.6	2.0
TCQ2-1200MD	TCQ-1200-M245DZAE	1200:5	C-200	0.3	0.3	0.3	0.3	0.3	2.0
TCQ2-2000MD	TCQ-2000-M225DZAE	2000:5	C-200	0.3	0.3	0.3	0.3	0.3	1.33
TCQ2-2500MD	TCQ-2500-M225DZAE	2500:5	C-200	0.3	0.3	0.3	0.3	0.3	1.33
TCQ2-3000MD	TCQ-3000-M225DZAE	3000:5	C-200	0.3	0.3	0.3	0.3	0.3	1.33
TCQ2-4000MD	TCQ-4000-M265DZAE	4000:5	C-200	0.3	0.3	0.3	0.3	0.3	1.0
TCQ2-5000MD	TCQ-5000-M265DZAE	5000:5	C-200	0.3	0.3	0.3	0.3	0.3	1.0

RELACION SENCILLA 2 TERMINALES / SINGLE-RATIO 2 TERMINALS ANSI-IEEE C57.13

NUMERO DE CATALOGO ANTERIOR /	NUMERO DE CATALOGO / CATALOG. NUMBER	RELACION / RATIO	PROTECCION / RELAY CLASS	IEEE METERING CLASS @ 60HZ					FT / RF @ 30°C AM B.
				B0.1	B0.2	B0.5	B0.9	B1.8	
TCQ2-50S0	TCQ-50-S245ZFEA	50:5		4.8	4.8				2.0
TCQ2-75S0	TCQ-75-S245ZEB	75:5	C-10	2.4	4.8				2.0
TCQ2-100S0	TCQ-100-S245ZEB	100:5	C-10	2.4	4.8				2.0
TCQ2-150S0	TCQ-150-S245ZDC	150:5	C-20	0.6	1.2	2.4			2.0
TCQ2-200S0	TCQ-200-S245ZCC	200:5	C-20	0.6	1.2	1.2			2.0
TCQ2-250S0	TCQ-250-S245ZDD	250:5	C-20	0.6	0.6	1.2	2.4		2.0
TCQ2-300S0	TCQ-300-S245ZDE	300:5	C-20	0.3	0.6	0.6	1.2	2.4	2.0
TCQ2-400S0	TCQ-400-S245ZDE	400:5	C-50	0.3	0.3	0.6	1.2	2.4	2.0
TCQ2-500S0	TCQ-500-S245ZCE	500:5	C-50	0.3	0.3	0.3	0.6	1.2	2.0
TCQ2-600S0	TCQ-600-S245CZBE	600:5	C-100	0.3	0.3	0.3	0.3	0.6	2.0
TCQ2-750S0	TCQ-750-S245CZBE	750:5	C-100	0.3	0.3	0.3	0.3	0.6	2.0
TCQ2-800S0	TCQ-800-S245CZAE	800:5	C-100	0.3	0.3	0.3	0.3	0.3	2.0
TCQ2-1000S0	TCQ-1000-S245CZAE	1000:5	C-100	0.3	0.3	0.3	0.3	0.3	2.0
TCQ2-1200S0	TCQ-1200-S245DZAE	1200:5	C-200	0.3	0.3	0.3	0.3	0.3	2.0
TCQ2-1500S0	TCQ-1500-S245DZAE	1500:5	C-200	0.3	0.3	0.3	0.3	0.3	2.0
TCQ2-2000S0	TCQ-2000-S225DZAE	2000:5	C-200	0.3	0.3	0.3	0.3	0.3	1.33
TCQ2-2500S0	TCQ-2500-S225DZAE	2500:5	C-200	0.3	0.3	0.3	0.3	0.3	1.33
TCQ2-3000S0	TCQ-3000-S225DZAE	3000:5	C-200	0.3	0.3	0.3	0.3	0.3	1.33
TCQ2-4000S0	TCQ-4000-S265DZAE	4000:5	C-200	0.3	0.3	0.3	0.3	0.3	1.0
TCQ2-5000S0	TCQ-5000-S265DZAE	5000:5	C-200	0.3	0.3	0.3	0.3	0.3	1.0

I-RELACION / MULTI-RATIO CONECTIONS



MANUFACTURED TO MEET THE REQUIREMENTS OF ANSI IEEE C57.13

NOTA: ESTAS DIMENSIONES PUEDEN TENER VARIACIONES DE ±(0.01d+0.2)mm. DONDE d=DIMENSION EN mm.
 NOTE: THESE DIMENSIONS COULD HAVE VARIATIONS OF ±(0.01d+0.2)mm. WHERE d=DIMENSION IN mm.

EQUIPOS ELECTRICOS CORE SE RESERVA EL DERECHO DE MODIFICAR ESTA INFORMACION SIN PREVIO AVISO.

EQUIPOS ELECTRICOS CORE RESERVES THE RIGHT OF MODIFYING THIS INFORMATION WITHOUT A PREVIOUS NOTIFICATION

HOJA 1 DE 2 / SHEET 1 OF 2

FT-12

E-CT-TCQ-2-A-00



SERIE / SERIAL "TCQ-2"

ANSI-IEEE C57.13



TRANSFORMADORES DE CORRIENTE

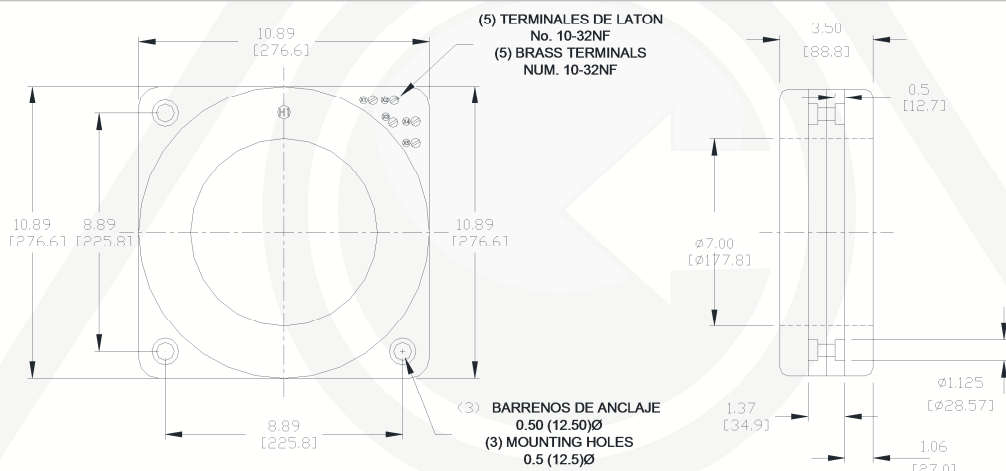
CARACTERÍSTICAS / FEATURES

DIÁMETRO DE VENTANA / WINDOW DIAMETER **7.00 in / 177.8 mm**
 APLICACIONES EN PROTECCION Y MEDICION / RELAYING AND CURRENT METERING APPLICATIONS
 AISLAMIENTO / INSULATION: ABS Ó POLICARBONATO COLOR NEGRO/ABS OR POLICARBONATE BLACK COLOUR

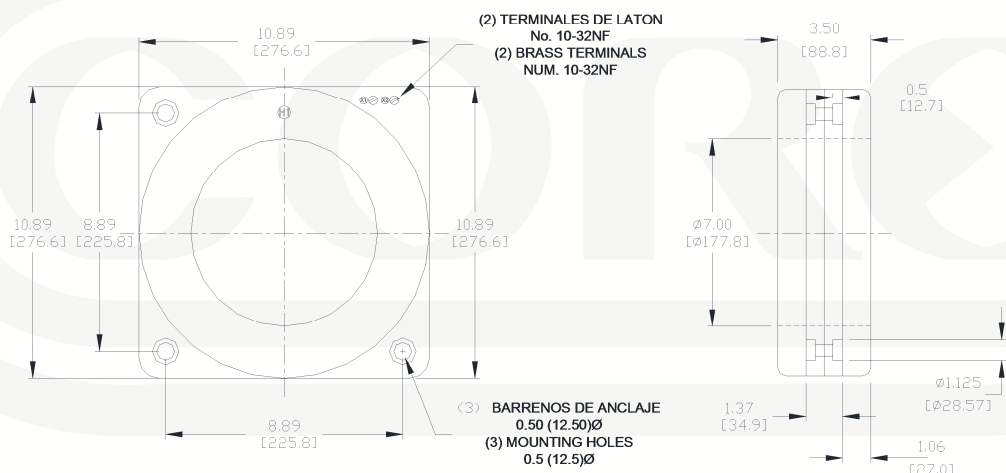
UL FILE E337929



DIMENSIONES MULTI-RELACION [PUL. (mm)] / DIMENSIONS MULTI-RATIO [INCHES (mm)]



DIMENSIONES RELACION SENCILLA [PUL. (mm)] / DIMENSIONS SINGLE-RATIO [INCHES (mm)]



MANUFACTURED TO MEET THE REQUIREMENTS OF ANSI IEEE C57.13

NOTA: ESTAS DIMENSIONES PUEDEN TENER VARIACIONES DE ±(0.01d+0.2)mm. DONDE d=DIMENSION EN mm.

NOTE: THESE DIMENSIONS COULD HAVE VARIATIONS OF ±(0.01d+0.2)mm. WHERE d=DIMENTION IN mm.

EQUIPOS ELECTRICOS CORE SE RESERVA EL DERECHO DE MODIFICAR ESTA INFORMACION SIN PREVIO AVISO.

EQUIPOS ELECTRICOS CORE RESERVS THE RIGHT OF M ODIFYING THIS INFORMATION WITHOUT A PREVIOUS NOTIFICATION

E-CT-TCQ-2-A-00



SERIE / SERIAL "TCQ-3" ANSI-IEEE C57.13

CARACTERÍSTICAS / FEATURES

DIAMETRO DE VENTANA / WINDOW DIAMETER 7.00 in / 177.8 mm
 APLICACIONES EN PROTECCION Y MEDICION / RELAYING AND CURRENT METERING APPLICATIONS
 AISLAMIENTO / INSULATION: ABS Ó POLICARBONATO COLOR NEGRO/ABS OR POLICARBONATE BLACK COLOUR



TRANSFORMADORES DE CORRIENTE

ESPECIFICACIONES / SPECIFICATIONS

NORMA DE APLICACIÓN / STANDARD ANSI - IEEE C57.13
 CLASE NOMINAL DE AISLAMIENTO / NOMINAL SYSTEM VOLTAGE 0.6kV
 FRECUENCIA / FREQUENCY 60Hz
 NIVEL BASICO DE IMPULSO / B.I.L. AND FULL WAVE CREST 10kV
 CORRIENTE NOMINAL SECUNDARIA / SECONDARY CURRENT 5A
 CORRIENTE DINAMICA DE C.C. / DYNAMIC CURRENT 125xInom
 CORRIENTE TERMICA DE C.C. x NOMINAL 1seg. 50
 THERMAL CURRENT x RATED, 1sec.

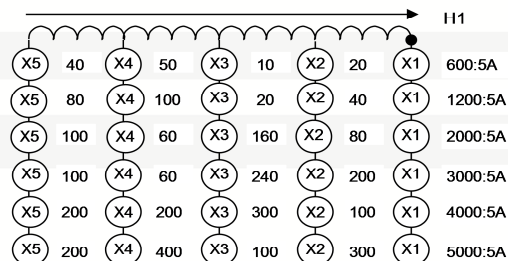
MULTI-RELACION / MULTI-RATIO

NUMERO DE CATALOGO ANTERIOR / PREVIOUS CATALOG NUMBER	NUMERO DE CATALOGO / CATALOG. NUMBER	RELACION / RATIO	PROTECCION / RELAY CLASS	IEEE METERING CLASS @ 60HZ					FT / RF @ 30°C A.M.B.
				B0.1	B0.2	B0.5	B0.9	B1.8	
TCQ3-600M0	TCQ-600-M345DZAE	600:5	C-200	0.3	0.3	0.3	0.3	0.3	2.0
TCQ3-800M0	TCQ-800-M345DZAE	800:5	C-200	0.3	0.3	0.3	0.3	0.3	2.0
TCQ3-1200M0	TCQ-1200-M345EAE	1200:5	C-400	0.3	0.3	0.3	0.3	0.3	2.0
TCQ3-2500M0	TCQ-2500-M325EAE	2500:5	C-400	0.3	0.3	0.3	0.3	0.3	1.33
TCQ3-2000M0	TCQ-2000-M325EAE	2000:5	C-400	0.3	0.3	0.3	0.3	0.3	1.33
TCQ3-3000M0	TCQ-3000-M325EAE	3000:5	C-400	0.3	0.3	0.3	0.3	0.3	1.33
TCQ3-4000M0	TCQ-4000-M365EAE	4000:5	C-400	0.3	0.3	0.3	0.3	0.3	1.00

RELACION SENCILLA / SINGLE RATIO

NUMERO DE CATALOGO ANTERIOR /	NUMERO DE CATALOGO / CATALOG. NUMBER	RELACION / RATIO	PROTECCION / RELAY CLASS	IEEE METERING CLASS @ 60HZ					FT / RF @ 30°C A.M.B.
				B0.1	B0.2	B0.5	B0.9	B1.8	
TCQ3-50S0	TCQ-50-S3453ZEB	50:5	C-10	4.8	4.8				2.0
TCQ3-75S0	TCQ-75-S3454ZEC	75:5	C-20	2.4	2.4	4.8			2.0
TCQ3-100S0	TCQ-100-S3454ZED	100:5	C-20	1.2	2.4	2.4	4.8		2.0
TCQ3-150S0	TCQ-150-S3454ZEE	150:5	C-20	0.6	1.2	1.2	2.4	4.8	2.0
TCQ3-200S0	TCQ-200-S3457ZDE	200:5	C-50	0.6	0.6	1.2	1.2	2.4	2.0
TCQ3-250S0	TCQ-250-S3457ZDE	250:5	C-50	0.3	0.6	0.6	1.2	2.4	2.0
TCQ3-300S0	TCQ-300-S345CZCE	300:5	C-100	0.3	0.3	0.6	0.6	1.2	2.0
TCQ3-400S0	TCQ-400-S345CZBE	400:5	C-100	0.3	0.3	0.3	0.6	0.6	2.0
TCQ3-500S0	TCQ-500-S345CZBE	500:5	C-100	0.3	0.3	0.3	0.3	0.6	2.0
TCQ3-600S0	TCQ-600-S345DZAE	600:5	C-200	0.3	0.3	0.3	0.3	0.3	2.0
TCQ3-800S0	TCQ-800-S345DZAE	800:5	C-200	0.3	0.3	0.3	0.3	0.3	2.0
TCQ3-1000S0	TCQ-1000-S345DZAE	1000:5	C-200	0.3	0.3	0.3	0.3	0.3	2.0
TCQ3-1200S0	TCQ-1200-S345EAE	1200:5	C-400	0.3	0.3	0.3	0.3	0.3	2.0
TCQ3-1500S0	TCQ-1500-S345EAE	1500:5	C-400	0.3	0.3	0.3	0.3	0.3	2.0
TCQ3-2000S0	TCQ-2000-S325EAE	2000:5	C-400	0.3	0.3	0.3	0.3	0.3	1.33
TCQ3-2500S0	TCQ-2500-S325EAE	2500:5	C-400	0.3	0.3	0.3	0.3	0.3	1.33
TCQ3-3000S0	TCQ-3000-S325EAE	3000:5	C-400	0.3	0.3	0.3	0.3	0.3	1.33
TCQ3-4000S0	TCQ-4000-S365FAF	4000:5	C-400	0.3	0.3	0.3	0.3	0.3	1.00

CONEXIONES DE MULTI-RELACION / MULTI-RATIO CONECTIONS



MANUFACTURED TO MEET THE REQUIREMENTS OF ANSI IEEE C57.13

NOTA: ESTAS DIMENSIONES PUEDEN TENER VARIACIONES DE ±(0.01d+0.2)mm. DONDE d=DIMENSION EN mm.

NOTE: THESE DIMENSIONS COULD HAVE VARIATIONS OF ±(0.01d+0.2)mm. WHERE d=DIMENSION IN mm.

EQUIPOS ELECTRICOS CORE SE RESERVA EL DERECHO DE MODIFICAR ESTA INFORMACION SIN PREVIO AVISO.

EQUIPOS ELECTRICOS CORE RESERVS THE RIGHT OF MODIFYING THIS INFORMATION WITHOUT A PREVIOUS NOTIFICATION

HOJA 1 DE 2 / SHEET 1 OF 2

FT-12

E-CT-TCQ-3-A-00

SERIE / SERIAL "TCQ-3" ANSI-IEEE C57.13



TRANSFORMADORES DE CORRIENTE

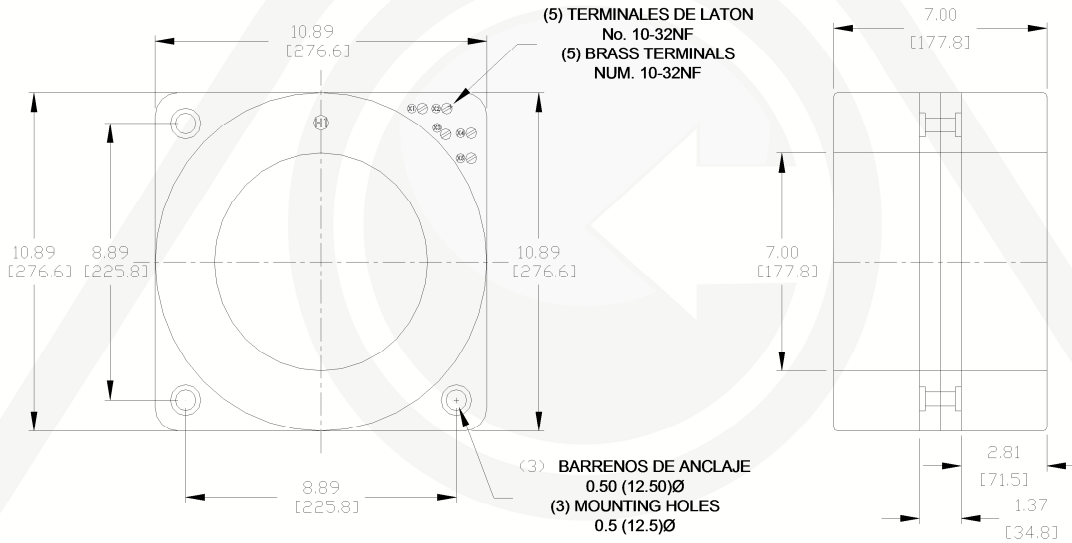
CARACTERÍSTICAS / FEATURES

DIAMETRO DE VENTANA / WINDOW DIAMETER **7.00 in / 177.8 mm**
 APLICACIONES EN PROTECCION Y MEDICION / RELAYING AND CURRENT METERING APPLICATIONS
 AISLAMIENTO / INSULATION: **ABS Ó POLICARBONATO COLOR NEGRO/ABS OR POLICARBONATE BLACK COLOUR**

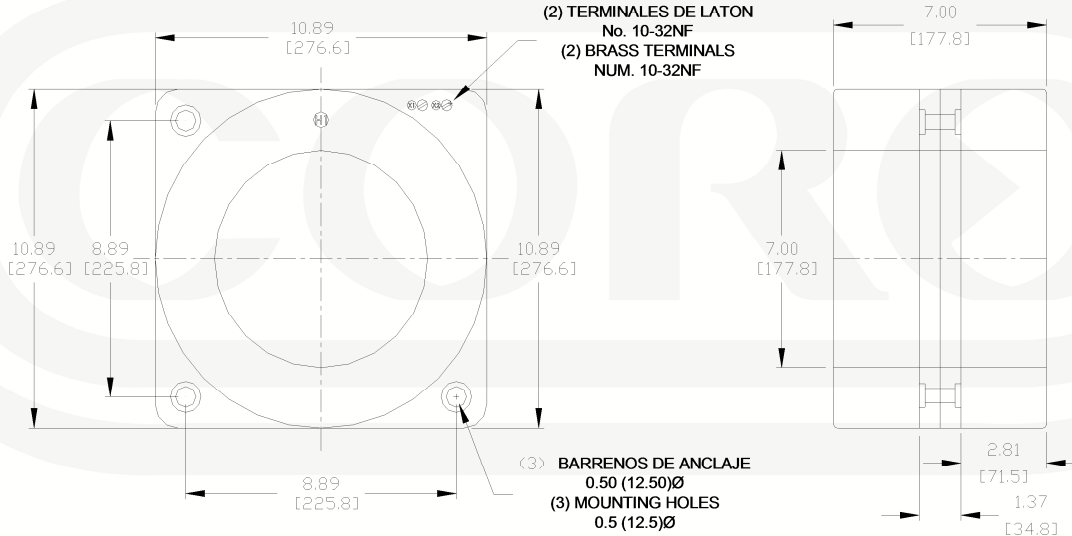
UL FILE E337929



DIMENSIONES MULTI-RELACION [PUL. (mm)] / DIMENSIONS MULTI-RATIO [INCHES (mm)]



DIMENSIONES RELACION SENCILLA [PUL. (mm)] / DIMENSIONS SINGLE-RATIO [INCHES (mm)]



MANUFACTURED TO MEET THE REQUIREMENTS OF ANSI IEEE C57.13

NOTA: ESTAS DIMENSIONES PUEDEN TENER VARIACIONES DE $\pm(0.01d+0.2)$ mm. DONDE d=DIMENSION EN mm.

NOTE: THESE DIMENSIONS COULD HAVE VARIATIONS OF $\pm(0.01d+0.2)$ mm. WHERE d=DIMENSION IN mm.

EQUIPOS ELECTRICOS CORE SE RESERVA EL DERECHO DE MODIFICAR ESTA INFORMACION SIN PREVIO AVISO.

EQUIPOS ELECTRICOS CORE RESERVS THE RIGHT OF MODIFYING THIS INFORMATION WITHOUT A PREVIOUS NOTIFICATION

E-CT-TCQ-3-A-00



SERIE / SERIAL "TCQ-4" ANSI-IEEE C57.13

CARACTERÍSTICAS / FEATURES

DIAMETRO DE VENTANA / WINDOW DIAMETER 6.5"/165mm

APLICACIONES EN PROTECCION Y MEDICION / RELAYING AND CURRENT METERING APPLICATIONS

AISLAMIENTO / INSULATION: ABS Ó POLICARBONATO COLOR NEGRO/ABS OR POLYCARBONATE BLACK COLOUR

UL FILE E337929



ESPECIFICACIONES / SPECIFICATIONS

NORMA DE APLICACIÓN / STANDARD

ANSI - IEEE C57.13

CLASE NOMINAL DE AISLAMIENTO / NOMINAL SYSTEM VOLTAGE

0.6kV

FRECUENCIA / FREQUENCY

60Hz

NIVEL BASICO DE IMPULSO / B.I.L. AND FULL WAVE CREST

10kV

CORRIENTE NOMINAL SECUNDARIA / SECONDARY CURRENT

5A

CORRIENTE DINAMICA DE C.C. / DYNAMIC CURRENT

125xInom

CORRIENTE TERMICA DE C.C. x NOMINAL 1seg.

THERMAL CURRENT x RATED, 1sec.

50



TRANSFORMADORES DE CORRIENTE

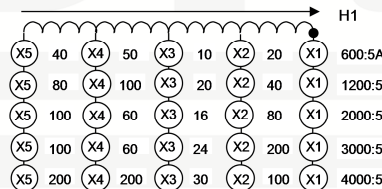
MULTI-RELACION 5 TERMINALES / MULTI-RATIO 5 TERMINALS ANSI-IEEE C57.13

NUMERO DE CATALOGO ANTERIOR / PREVIOUS CATALOG NUMBER	NUMERO DE CATALOGO / CATALOG NUMBER	RELACION / RATIO	PROTECCION / RELAY CLASS	IEEE METERING CLASS @ 60HZ					FT / RF @ 30°C AM B.	WINDOW DIAM / DIAM. VENTANA IN./MM
				B0.1	B0.2	B0.5	B0.9	B1.8		
TCQ4-600MD	TCQ-600-M445DZBE	600:5	C200	0.3	0.3	0.3	0.3	0.6	2.0	6.5 / 165.1
TCQ4-1200MD	TCQ-1200-M445EZA E	1200:5	C400	0.3	0.3	0.3	0.3	0.3	2.0	6.5 / 165.1
TCQ4-2000MD	TCQ-2000-M425EZA E	2000:5	C400	0.3	0.3	0.3	0.3	0.3	1.33	6.5 / 165.1
TCQ4-3000MD	TCQ-3000-M425EZA E	3000:5	C400	0.3	0.3	0.3	0.3	0.3	1.33	6.5 / 165.1
TCQ4-4000MD	TCQ-4000-M465EZA E	4000:5	C400	0.3	0.3	0.3	0.3	0.3	1.0	6.5 / 165.1

RELACION SENCILLA 2 TERMINALES / SINGLE-RATIO 2 TERMINALS ANSI-IEEE C57.13

NUMERO DE CATALOGO ANTERIOR / PREVIOUS CATALOG NUMBER	NUMERO DE CATALOGO / CATALOG NUMBER	RELACION / RATIO	PROTECCION / RELAY CLASS	IEEE METERING CLASS @ 60HZ					FT / RF @ 30°C AM B.	WINDOW DIAM / DIAM. VENTANA IN./MM
				B0.1	B0.2	B0.5	B0.9	B1.8		
TCQ4-50S0	TCQ-50-S4453ZEB	50:5	C10	4.8	4.8	--	--	--	2.0	6.5 / 165.1
TCQ4-75S0	TCQ-75-S4454ZEC	75:5	C20	2.4	2.4	4.8	--	--	2.0	6.5 / 165.1
TCQ4-100S0	TCQ-100-S4454ZED	100:5	C20	2.4	2.4	4.8	4.8	--	2.0	6.5 / 165.1
TCQ4-150S0	TCQ-150-S4457ZEE	150:5	C50	0.6	1.2	2.4	2.4	4.8	2.0	6.5 / 165.1
TCQ4-200S0	TCQ-200-S4457ZDE	200:5	C50	0.6	0.6	1.2	2.4	2.4	2.0	6.5 / 165.1
TCQ4-250S0	TCQ-250-S4457ZDE	250:5	C50	0.3	0.6	0.6	1.2	2.4	2.0	6.5 / 165.1
TCQ4-300S0	TCQ-300-S445CZCE	300:5	C100	0.3	0.3	0.6	1.2	1.2	2.0	6.5 / 165.1
TCQ4-400S0	TCQ-400-S445CZCE	400:5	C100	0.3	0.3	0.3	0.6	1.2	2.0	6.5 / 165.1
TCQ4-500S0	TCQ-500-S445CZBE	500:5	C100	0.3	0.3	0.3	0.3	0.6	2.0	6.5 / 165.1
TCQ4-600S0	TCQ-600-S445DZBE	600:5	C200	0.3	0.3	0.3	0.3	0.6	2.0	6.5 / 165.1
TCQ4-800S0	TCQ-800-S445DZAE	800:5	C200	0.3	0.3	0.3	0.3	0.3	2.0	6.5 / 165.1
TCQ4-1000S0	TCQ-1000-S445DZAE	1000:5	C200	0.3	0.3	0.3	0.3	0.3	2.0	6.5 / 165.1
TCQ4-1200S0	TCQ-1200-S445EZA E	1200:5	C400	0.3	0.3	0.3	0.3	0.3	2.0	6.5 / 165.1
TCQ4-1500S0	TCQ-1500-S445EZA E	1500:5	C400	0.3	0.3	0.3	0.3	0.3	2.0	6.5 / 165.1
TCQ4-2000S0	TCQ-2000-S425EZA E	2000:5	C400	0.3	0.3	0.3	0.3	0.3	1.33	6.5 / 165.1
TCQ4-2500S0	TCQ-2500-S425EZA E	2500:5	C400	0.3	0.3	0.3	0.3	0.3	1.33	6.5 / 165.1
TCQ4-3000S0	TCQ-3000-S425EZA E	3000:5	C400	0.3	0.3	0.3	0.3	0.3	1.33	6.5 / 165.1
TCQ4-4000S0	TCQ-4000-S465EZA E	4000:5	C400	0.3	0.3	0.3	0.3	0.3	1.0	6.5 / 165.1

CONEXIONES DE MULTI-RELACION / MULTI-RATIO CONECTIONS



E-CT-TCQ-4-A-00

MANUFACTURED TO MEET THE REQUIREMENTS OF ANSI IEEE C57.13

NOTA: ESTAS DIMENSIONES PUEDEN TENER VARIACIONES DE ±(0.01d+0.2)mm. DONDE d=DIMENSION EN mm.

NOTE: THESE DIMENSIONS COULD HAVE VARIATIONS OF ±(0.01d+0.2)mm. WHERE d=DIMENSION IN mm.

EQUIPOS ELECTRICOS CORE SE RESERVA EL DERECHO DE MODIFICAR ESTA INFORMACION SIN PREVIO AVISO.

EQUIPOS ELECTRICOS CORE RESERVES THE RIGHT OF MODIFYING THIS INFORMATION WITHOUT A PREVIOUS NOTIFICATION



SERIE / SERIAL "TCQ-4"

ANSI-IEEE C57.13



TRANSFORMADORES DE CORRIENTE

CARACTERÍSTICAS / FEATURES

DIAMETRO DE VENTANA / WINDOW DIAMETER **6.5"/165mm**

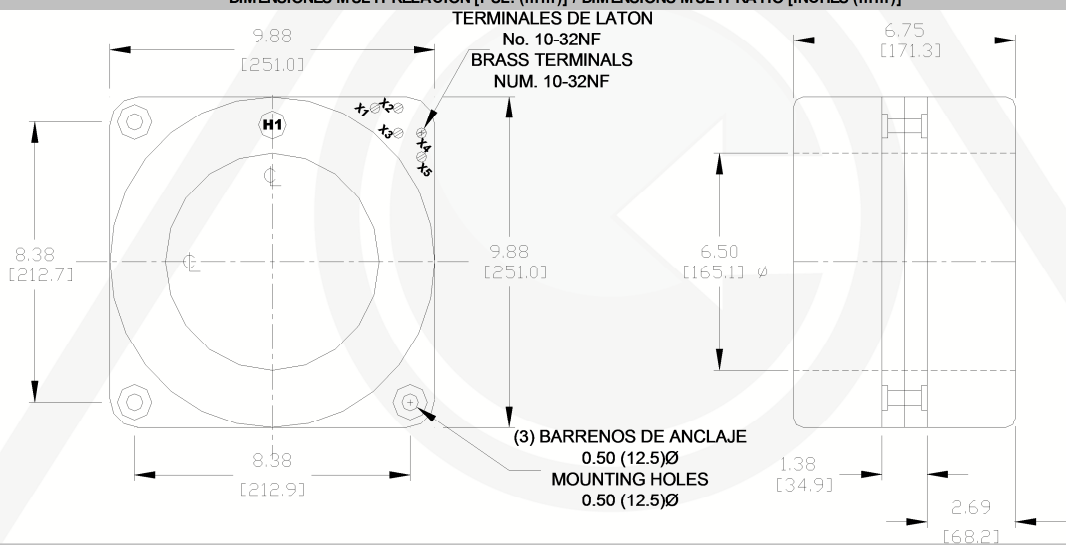
APLICACIONES EN PROTECCION Y MEDICION / RELAYING AND CURRENT METERING APPLICATIONS

AISLAMIENTO / INSULATION: ABS Ó POLICARBONATO COLOR NEGRO/ABS OR POLICARBONATE BLACK COLOUR

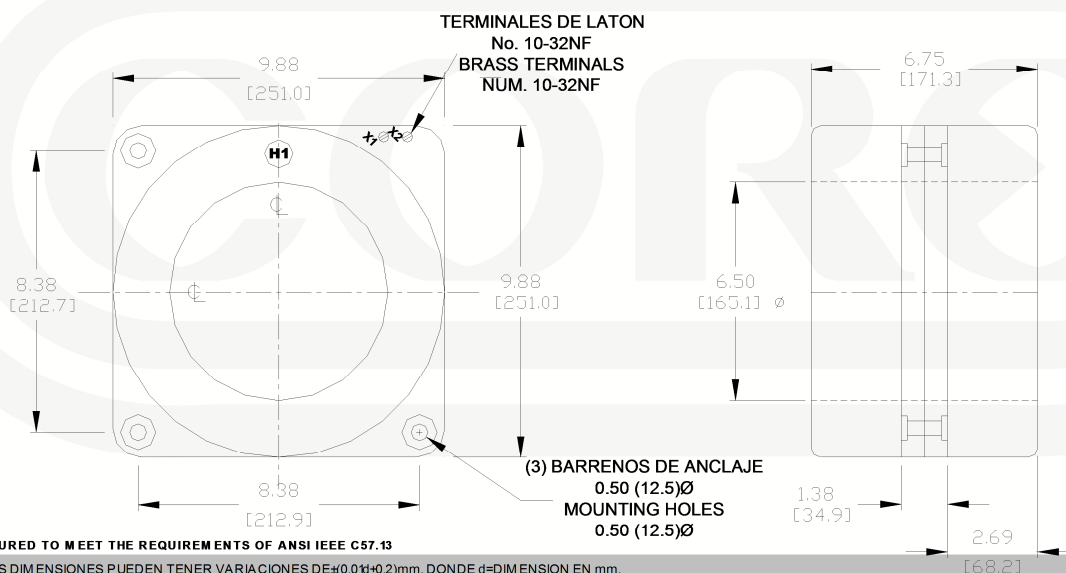
UL FILE E337929



DIMENSIONES MULTI-RELACION [PUL. (mm)] / DIMENSIONS MULTI-RATIO [INCHES (mm)]



DIMENSIONES RELACION SENCILLA [PUL. (mm)] / DIMENSIONS SINGLE-RATIO [INCHES (mm)]



MANUFACTURED TO MEET THE REQUIREMENTS OF ANSI IEEE C57.13

NOTA: ESTAS DIMENSIONES PUEDEN TENER VARIACIONES DE ±(0.01d+0.2)mm. DONDE d=DIMENSION EN mm.

NOTE: THESE DIMENSIONS COULD HAVE VARIATIONS OF ±(0.01d+0.2)mm. WHERE d= DIMENTION IN mm.

EQUIPOS ELECTRICOS CORE SE RESERVA EL DERECHO DE MODIFICAR ESTA INFORMACION SIN PREVIO AVISO.

EQUIPOS ELECTRICOS CORE RESERVS THE RIGHT OF MODIFYING THIS INFORMATION WITHOUT A PREVIOUS NOTIFICATION

E-CT-TCQ-4-A-00



SERIE / SERIAL "TCS-0"

ANSI-IEEE C57.13

CARACTERÍSTICAS / FEATURES

DIÁMETRO DE VENTANA / WINDOW DIAMETER 5.27IN / 134mm
 APLICACIONES EN PROTECCION Y MEDICION / RELAYING AND CURRENT METERING APPLICATIONS
 AISLAMIENTO / INSULATION BMC COLOR NEGRO UL.No. E69414
 BMC BLACK COLOUR, UL FILE: E69414

ESPECIFICACIONES / SPECIFICATIONS

NORMA DE APLICACIÓN / STANDARD ANSI - IEEE C57.13
 CLASE NOMINAL DE AISLAMIENTO / NOMINAL SYSTEM VOLTAGE 0.6kV
 FRECUENCIA / FREQUENCY 60Hz
 NIVEL BASICO DE IMPULSO / B.I.L. AND FULL WAVE CREST 10kV
 CORRIENTE NOMINAL SECUNDARIA / SECONDARY CURRENT 5A
 CORRIENTE DINAMICA DE C.C. / DYNAMIC CURRENT 125xInom
 CORRIENTE TERMICA DE C.C. x NOMINAL 1seg.
 THERMAL CURRENT x RATED, 1sec. 50

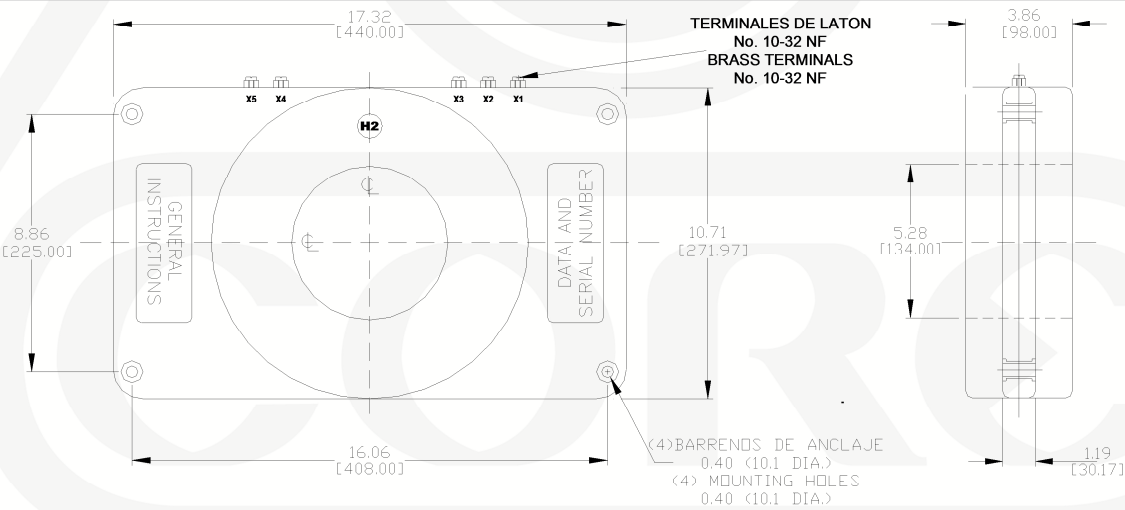


TRANSFORMADORES DE CORRIENTE

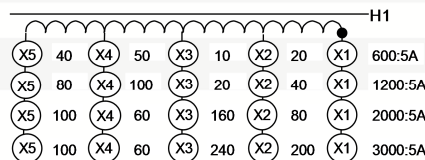
MULTI-RELACION 5 TERMINALES / MULTI-RATIO 5 TERMINALS ANSI-IEEE C57.13									
MODELO ANTERIOR / PREVIOUS MODEL	NUMERO DE CATALOGO / CATALOG. NUMBER	RELACION / RATIO	PROTECCION / RELAY CLASS	MEDICION / IEEE METERING CLASS @ 60HZ					FT / RF @ 30°C AMB.
				B0.1	B0.2	B0.5	B0.9	B1.8	
TCS0-600M0	TCS-600-M035DZAC	600:5	C-200	0.3	0.3	0.3			1.5
TCS0-1200M0	TCS-1200-M035DZAE	1200:5	C-200	0.3	0.3	0.3	0.3	0.3	1.5
TCS0-1200M4	TCS-1200-M035EZA	1200:5	C-400	0.3	0.3	0.3	0.3	0.3	1.5
TCS0-2000M1	TCS-2000-M025DZAE	2000:5	C-200	0.3	0.3	0.3	0.3	0.3	1.33
TCS0-2000M0	TCS-2000-M025EZA	2000:5	C-400	0.3	0.3	0.3	0.3	0.3	1.33
TCS0-3000M1	TCS-3000-M025EZA	3000:5	C-400	0.3	0.3	0.3	0.3	0.3	1.33

RELACION SENCILLA 2 TERMINALES / SINGLE RATIO 2 TERMINALS ANSI-IEEE C57.13									
MODELO ANTERIOR / PREVIOUS MODEL	NUMERO DE CATALOGO / CATALOG. NUMBER	RELACION / RATIO	PROTECCION / RELAY CLASS	IEEE METERING CLASS @ 60HZ					FTC / CRF @ 30°C AMB.
				B0.1	B0.2	B0.5	B0.9	B1.8	
TCS0-2500S1	TCS-2500-S025EZA	2500:5	C-400	0.3	0.3	0.3	0.3	0.3	1.33

POSICION DE TERMINALES MULTI-RELACION / TERMINALS POSITION MULTI-RATIO



CONEXIONES DE MULTI-RELACION, SALIDA 5 AMP / MULTI-RATIO CONNECTIONS, EXIT 5 AMP.



MANUFACTURED TO MEET THE REQUIREMENTS OF ANSI IEEE C57.13

NOTA: ESTAS DIMENSIONES PUEDEN TENER VARIACIONES DE ±(0.01d+0.2)mm. DONDE d=DIMENSION EN mm.

NOTE: THESE DIMENSIONS COULD HAVE VARIATIONS OF ±(0.01d+0.2)mm. WHERE d=DIMENSION IN mm.

EQUIPOS ELECTRICOS CORE SE RESERVA EL DERECHO DE MODIFICAR ESTA INFORMACION SIN PREVIO AVISO.

EQUIPOS ELECTRICOS CORE RESERVS THE RIGHT OF MODIFYING THIS INFORMATION WITHOUT A PREVIOUS NOTIFICATION

E-CT-TCS-0-A-00



SERIE / SERIAL "TCS-0"

IEC 44-1

CARACTERÍSTICAS / FEATURES

DIÁMETRO DE VENTANA / WINDOW DIAMETER 5.27IN / 134mm
 APLICACIONES EN PROTECCIÓN Y MEDICIÓN / RELAYING AND CURRENT METERING APPLICATIONS
 AISLAMIENTO / INSULATION BMC COLOR NEGRO UL.No. E69414
 BMC BLACK COLOUR, UL FILE: E69414

ESPECIFICACIONES / SPECIFICATIONS

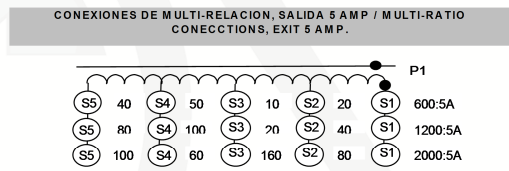
NORMA DE APLICACIÓN / STANDARD IEC 44-1
 CLASE NOMINAL DE AISLAMIENTO / NOMINAL SYSTEM VOLTAGE 0.6 kV
 CLASE DE AISLAMIENTO DE DISEÑO / DESIGN INSULATION VOLTAGE 0.72 kV
 FRECUENCIA / FREQUENCY 50-60Hz
 CORRIENTE NOMINAL SECUNDARIA / SECONDARY CURRENT 5A OR 1A
 CORRIENTE DINÁMICA DE C.C. / DYNAMIC CURRENT 125xInom
 CORRIENTE TÉRMICA DE C.C. x NOMINAL 1seg.
 THERMAL CURRENT x RATED, 1sec. 50



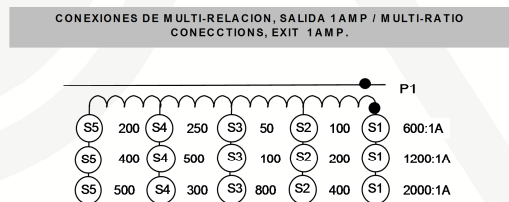
TRANSFORMADORES DE CORRIENTE

MODELO ANTERIOR	NUMERO DE CATALOGO / CATALOG NUMBER	RELACION / RATIO	PROTECCION / RELAY CLASS	MEDICION / IEC METERING CLASS @ 60HZ							FT / RF @ 30°C AMB.
				2.5 V.A.	5 V.A.	12.5 V.A.	25 V.A.	30 V.A.	50 V.A.	100 V.A.	
TCS0-600M2	TCS-600-M015GKFK	600:5	10P20 30VA	0.2	0.2	0.2					1.2
TCS0-600M6	TCS-600-M015GLFP	600:5	10P20 50VA	0.2	0.2	0.2					1.2
TCS0-1200M6	TCS-1200-M015GLFP	1200:5	10P20 50VA	0.2	0.2	0.2	0.2	0.2	0.2		1.2
TCS0-1200M2	TCS-1200-M015GMFP	1200:5	10P20 100VA	0.2	0.2	0.2	0.2	0.2	0.2		1.2
TCS0-2000M6	TCS-2000-M015GMFQ	2000:5	10P20 100VA	0.2	0.2	0.2	0.2	0.2	0.2	0.2	1.2

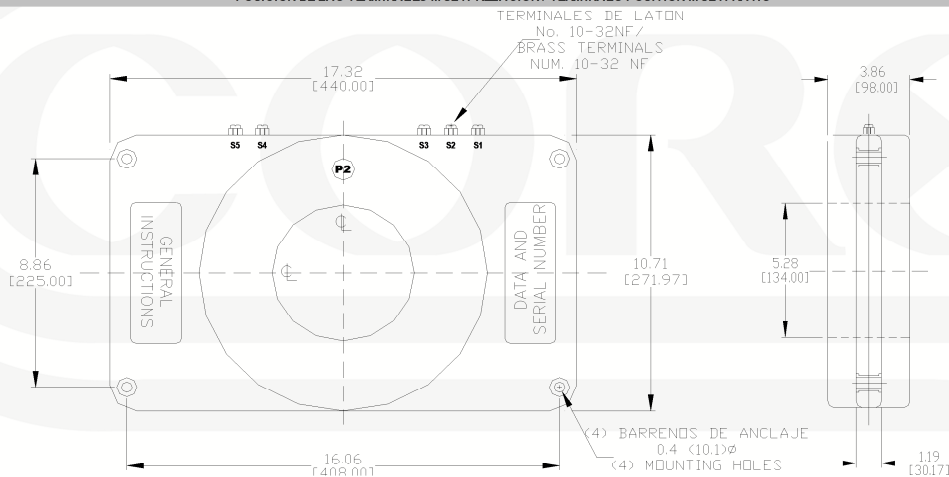
MODELO ANTERIOR	NUMERO DE CATALOGO / CATALOG NUMBER	RELACION / RATIO	PROTECCION / RELAY CLASS	MEDICION / METERING CLASS@60 HZ	FT / RF @ 30°C AMB.	VENTANA / DIAM.
						DIAM.
TCS0-600M3	TCS-600-M015ZZFO	600:5	N/A	0.2 30VA	1.2	5.27 / 134
TCS0-1200M3	TCS-1200-M015ZZFO	1200:5	N/A	0.2 30VA	1.2	5.27 / 134
TCS0-2000M3	TCS-2000-M015ZZFO	2000:5	N/A	0.2 30VA	1.2	5.27 / 134



MODELO ANTERIOR	NUMERO DE CATALOGO / CATALOG NUMBER	RELACION / RATIO	PROTECCION / RELAY CLASS	MEDICION / METERING CLASS@60 HZ	FT / RF @ 30°C AMB.	VENTANA / DIAM.
						DIAM.
TCS0-600M15	TCS-600-M011HKZZ	600:1	5P20 30VA	N/A	1.2	5.27 / 134
TCS0-600M16	TCS-600-M011ZZHO	600:1	N/A	1.0 30VA	1.2	5.27 / 134
TCS0-1200M15	TCS-1200-M011HKZZ	1200:1	5P20 30VA	N/A	1.2	5.27 / 134
TCS0-1200M16	TCS-1200-M011ZZHO	1200:1	N/A	1.0 30VA	1.2	5.27 / 134
TCS0-2000M15	TCS-2000-M011HKZZ	2000:1	5P20 30VA	N/A	1.2	5.27 / 134
TCS0-2000M16	TCS-2000-M011ZZHO	2000:1	N/A	1.0 30VA	1.2	5.27 / 134
TCS0-2000M19	TCS-2000-M011GKZZ	2000:1	10P20 30VA	N/A	1.2	5.27 / 134



POSICION DE LAS TERMINALES MULTI-RELACION / TERMINALS POSITION MULTI RATIO



MANUFACTURED TO MEET THE REQUIREMENTS OF ANSI IEEE C57.13 IN ACCORDANCE WITH IEC 44-1
 NOTA: ESTAS DIMENSIONES PUEDEN TENER VARIACIONES DE ±(0.01d+0.2)mm. DONDE d=DIMENSION EN mm.
 NOTE: THESE DIMENSIONS COULD HAVE VARIATIONS OF ±(0.01d+0.2)mm. WHERE d=DIMENSION IN mm.
 EQUIPOS ELECTRICOS CORE SE RESERVA EL DERECHO DE MODIFICAR ESTA INFORMACION SIN PREVIO AVISO.
 EQUIPOS ELECTRICOS CORE RESERVES THE RIGHT OF MODIFYING THIS INFORMATION WITHOUT A PREVIOUS NOTIFICATION

E-CT-TCS-0-E-00



SERIE / SERIAL "TCS-1"

ANSI-IEEE C57.13

CARACTERÍSTICAS / FEATURES

DIÁMETRO DE VENTANA / WINDOW DIAMETER 6.88 IN / 175 mm
 APLICACIONES EN PROTECCIÓN Y MEDICIÓN / RELAYING AND CURRENT METERING APPLICATIONS
 AISLAMIENTO / INSULATION BMC COLOR NEGRO UL No. E69414
 BMC BLACK COLOUR, UL FILE: E69414

ESPECIFICACIONES / SPECIFICATIONS

NORMA DE APLICACIÓN / STANDARD ANSI - IEEE C57.13
 CLASE NOMINAL DE AISLAMIENTO / NOMINAL SYSTEM VOLTAGE 0.6kV
 FRECUENCIA / FREQUENCY 60Hz
 NIVEL BÁSICO DE IMPULSO / B.I.L. AND FULL WAVE CREST 10kV
 CORRIENTE NOMINAL SECUNDARIA / SECONDARY CURRENT 5A
 CORRIENTE DINÁMICA DE C.C. / DYNAMIC CURRENT 125xInom
 CORRIENTE TÉRMICA DE C.C.x NOMINAL 1seg / THERMAL CURRENT x RATED, 1sec. 50

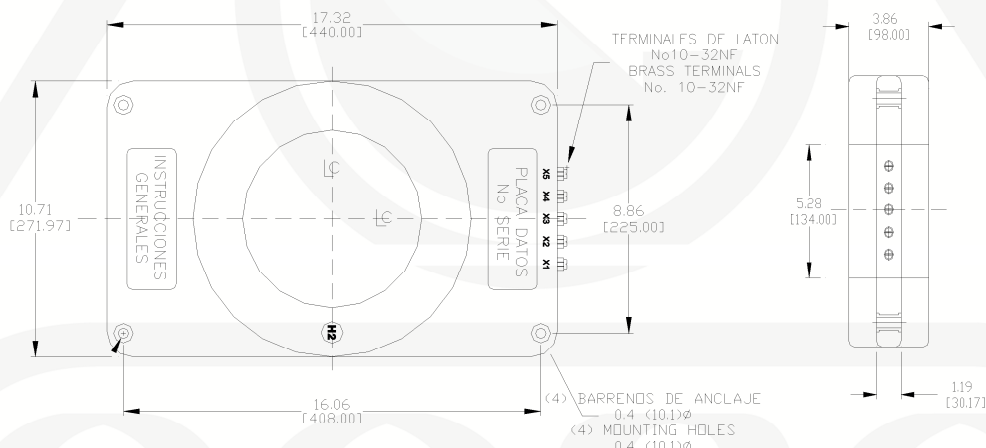


TRANSFORMADORES DE CORRIENTE

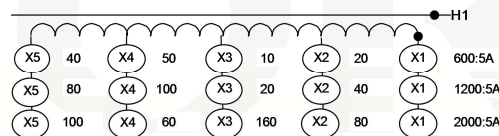
MULTI-RELACION 5 TERMINALES / MULTI-RATIO 5 TERMINALS ANSI-IEEE C57.13

NUMERO DE CATALOGO ANTERIOR / PREVIOUS CATALOG NUMBER	NUMERO DE CATALOGO / CATALOG NUMBER	RELACION / RATIO	PROTECCION / RELAY CLASS	IEEE METERING CLASS @ 60HZ					FT / RF @ 30°C A.M.B.
				B0.1	B0.2	B0.5	B0.9	B1.8	
TCS1-600M0	TCS-600-M135CZAC	600:5	C-100	0.3	0.3	0.3	0.3	0.3	1.5
TCS1-1200M0	TCS-1200-M135DZAE	1200:5	C-200	0.3	0.3	0.3	0.3	0.3	1.5
TCS1-2000M2	TCS-2000-M125DZAE	2000:5	C-200	0.3	0.3	0.3	0.3	0.3	1.33

POSICION DE TERMINALES (TIPO "A") MULTI-RELACION / TERMINALS POSITION (TYPE "A") MULTI-RATIO



CONEXIONES DE MULTI-RELACION / MULTI-RATIO CONECTIONS



MANUFACTURED TO MEET THE REQUIREMENTS OF ANSI IEEE C57.13

NOTA: ESTAS DIMENSIONES PUEDEN TENER VARIACIONES DE ±(0.01d+0.2)mm. DONDE d=DIMENSION EN mm.

NOTE: THESE DIMENSIONS COULD HAVE VARIATIONS OF ±(0.01d+0.2)mm. WHERE d=DIMENSION IN mm.

EQUIPOS ELECTRICOS CORE SE RESERVA EL DERECHO DE MODIFICAR ESTA INFORMACION SIN PREVIO AVISO.

EQUIPOS ELECTRICOS CORE RESERVS THE RIGHT OF MODIFYING THIS INFORMATION WITHOUT A PREVIOUS NOTIFICATION

E-CT-TCS-1-A-00

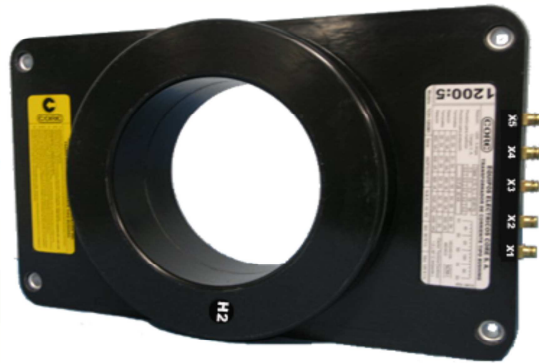


SERIE / SERIAL "TCS-1"

ANSI-IEEE C57.13

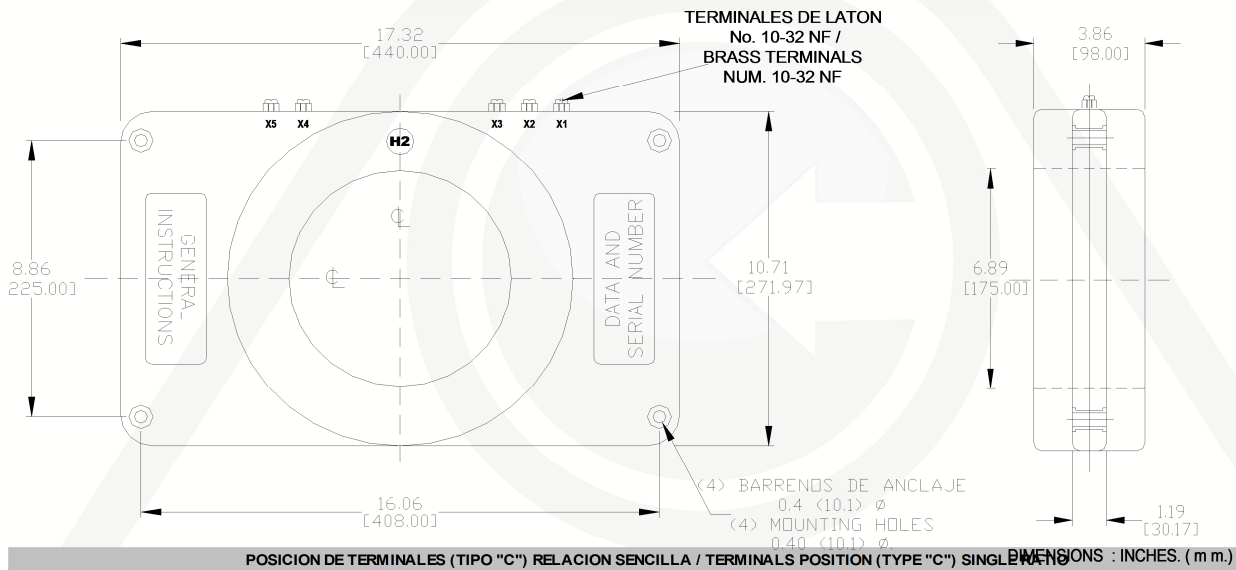
CARACTERÍSTICAS / FEATURES

DIAMETRO DE VENTANA / WINDOW DIAMETER **6.88 IN / 175 mm**
 APLICACIONES EN PROTECCION Y MEDICION / RELAYING AND CURRENT METERING APPLICATIONS
 AISLAMIENTO / INSULATION **BMC COLOR NEGRO UL.No. E69414**
BMC BLACK COLOUR, UL FILE: E69414

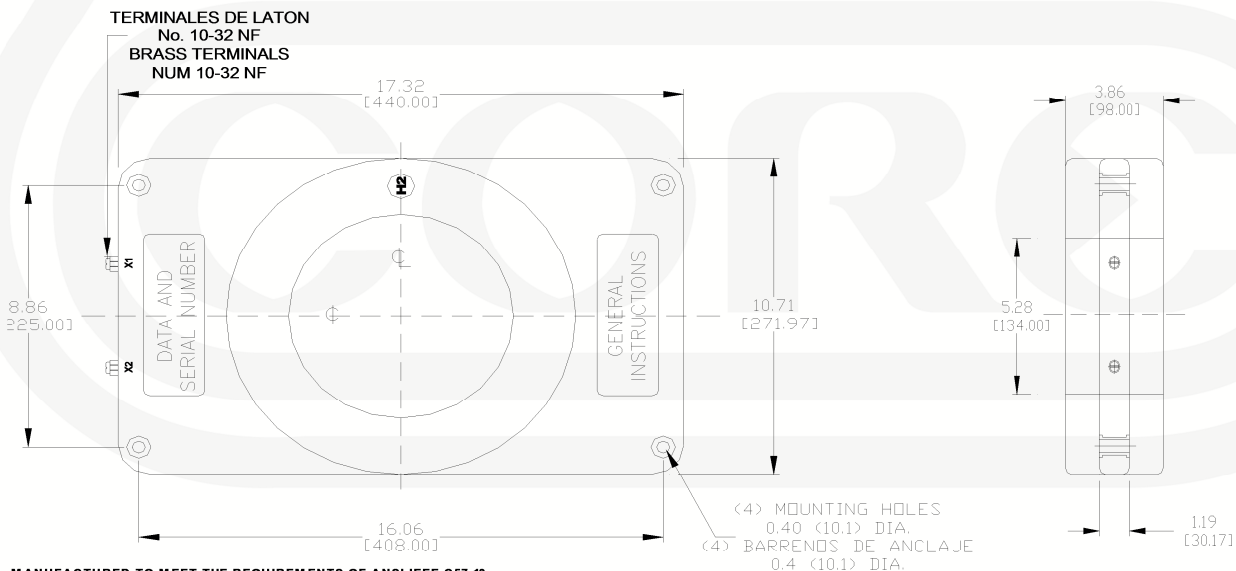


TRANSFORMADORES DE CORRIENTE

POSICION DE TERMINALES (TIPO "B") MULTI-RELACION / TERMINALS POSITION (TYPE "B") MULTI-RATIO



POSICION DE TERMINALES (TIPO "C") RELACION SENCILLA / TERMINALS POSITION (TYPE "C") SINGLE RATIO



MANUFACTURED TO MEET THE REQUIREMENTS OF ANSI IEEE C57.13

NOTA: ESTAS DIMENSIONES PUEDEN TENER VARIACIONES DE $\pm(0.01d+0.2)$ mm. DONDE d=DIMENSION EN mm.

NOTE: THESE DIMENSIONS COULD HAVE VARIATIONS OF $\pm(0.01d+0.2)$ mm. WHERE d=DIMENSION IN mm.

EQUIPOS ELECTRICOS CORE SE RESERVA EL DERECHO DE MODIFICAR ESTA INFORMACION SIN PREVIO AVISO.

EQUIPOS ELECTRICOS CORE RESERVS THE RIGHT OF MODIFYING THIS INFORMATION WITHOUT A PREVIOUS NOTIFICATION

E-CT-TCS-1-A-00



SERIE / SERIAL "TCS-1"

IEC 44-1

CARACTERÍSTICAS / FEATURES

DIÁMETRO DE VENTANA / WINDOW DIAMETER 6.88IN / 175mm
 APLICACIONES EN PROTECCIÓN Y MEDICIÓN / RELAYING AND CURRENT METERING APPLICATIONS
 AISLAMIENTO / INSULATION BMC COLOR NEGRO UL.No. E69414
 BMC BLACK COLOUR, UL FILE: E69414

ESPECIFICACIONES / SPECIFICATIONS

NORMA DE APLICACIÓN / STANDARD IEC 44-1
 CLASE NOMINAL DE AISLAMIENTO / NOMINAL SYSTEM VOLTAGE 0.6 kV
 CLASE DE AISLAMIENTO DE DISEÑO / DESIGN INSULATION VOLTAGE 0.72 kV
 FRECUENCIA / FREQUENCY 50-60Hz
 CORRIENTE NOMINAL SECUNDARIA / SECONDARY CURRENT 5A
 CORRIENTE DINÁMICA DE C.C. / DYNAMIC CURRENT 125xInom
 CORRIENTE TÉRMICA DE C.C. x NOMINAL 1seg. 50
 THERMAL CURRENT x RATED, 1sec.



TRANSFORMADORES DE CORRIENTE

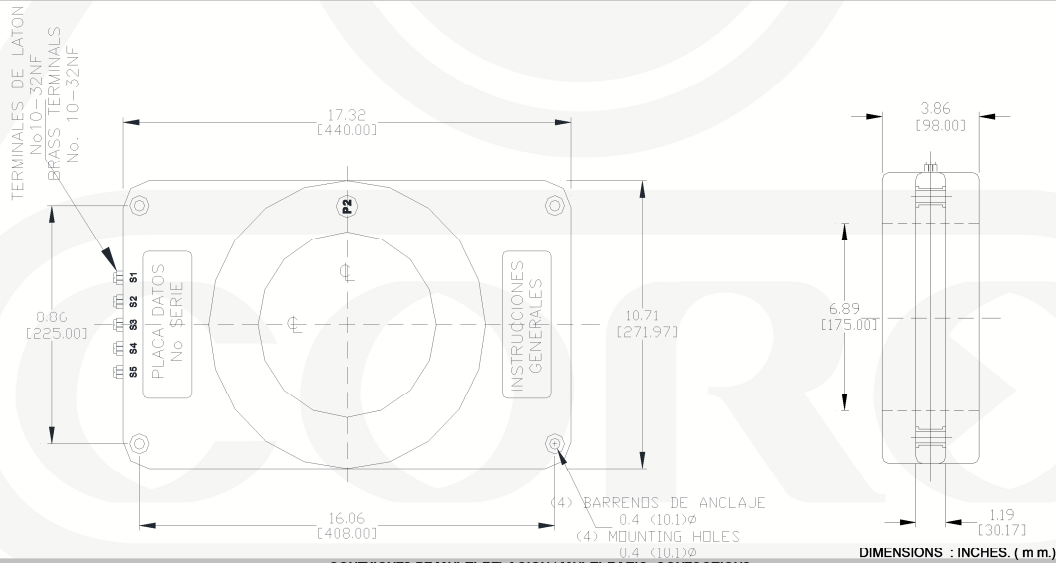
MULTI-RELACION / MULTI-RATIO

NUMERO DE CATALOGO ANTERIOR / PREVIOUS CATALOG NUMBER	NUMERO DE CATALOGO / CATALOG NUMBER	RELACION RATIO	PROTECCION RELAY CLASS	IEC METERING CLASS @ 60HZ						FT / RF @ 30°C AMB.
				2.5 V.A.	5. V.A.	12.5 V.A.	25. V.A.	30. V.A.	50. V.A.	
TCS1-600M1	TCS-600-M115GJFK	600:5	10P20 25VA	0.2	0.2	0.2				1.2
TCS1-1200M1	TCS-1200-M115GLFO	1200:5	10P20 50VA	0.2	0.2	0.2	0.2	0.2		1.2
TCS1-2000M1	TCS-2000-M115GLFP	2000:5	10P20 50VA	0.2	0.2	0.2	0.2	0.2	0.2	1.2

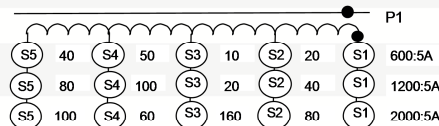
MULTI-RELACION / MULTI-RATIO

NUMERO DE CATALOGO ANTERIOR / PREVIOUS CATALOG NUMBER	NUMERO DE CATALOGO / CATALOG NUMBER	RELACION RATIO	PROTECCION / RELAY CLASS	MEDICION / METERING CLASS@60HZ	FT / RF @ 30°C AMB.	WINDOW DIAM / DIAM. VENTANA IN./MM
TCS1-600M3	TCS-600-M115GKZZ	600:5	10P20 30VA	NA	1.2	6.88 / 175
TCS1-600M4	TCS-600-M115ZZFO	600:5	NA	0.2 30VA	1.2	6.88 / 175
TCS1-1200M4	TCS-1200-M115ZZFO	1200:5	NA	0.2 30VA	1.2	6.88 / 175

POSICION DE TERMINALES MULTI-RELACION / TERMINALS POSITION MULTI-RATIO



CONEXIONES DE MULTI-RELACION / MULTI-RATIO CONECTIONS



MANUFACTURED TO MEET THE REQUIREMENTS OF ANSI IEEE C57.13 IN ACCORDANCE WITH IEC 44-1
 NOTA: ESTAS DIMENSIONES PUEDEN TENER VARIACIONES DE ±(0.01d+0.2)mm. DONDE d=DIMENSION EN mm.
 NOTE: THESE DIMENSIONS COULD HAVE VARIATIONS OF ±(0.01d+0.2)mm. WHERE d=DIMENSION IN mm.
 EQUIPOS ELECTRICOS CORE SE RESERVA EL DERECHO DE MODIFICAR ESTA INFORMACION SIN PREVIO AVISO.
 EQUIPOS ELECTRICOS CORE RESERVS THE RIGHT OF MODIFYING THIS INFORMATION WITHOUT A PREVIOUS NOTIFICATION

E-CT-TCS-1E-00



SERIE / SERIAL "TCV-1" ANSI-IEEE C57.13

CARACTERÍSTICAS / FEATURES

VENTANA / WINDOW 3.25 x .25"/88.55 x 107.95mm
 APLICACIONES PARA MEDICION DE CORRIENTES / FOR CURRENT METERING APPLICATIONS
 AISLAMIENTO / INSULATION ABS COLOR NEGRO UL.No.E121562
 ABS BLACK COLOUR, UL FILE: E121562

ESPECIFICACIONES / SPECIFICATIONS

NORMA DE APLICACIÓN / STANDARD ANSI - IEEE C57.13
 CLASE NOMINAL DE AISLAMIENTO / NOMINAL SYSTEM VOLTAGE 0.6kV
 FRECUENCIA / FREQUENCY 60Hz
 NIVEL BASICO DE IMPULSO / B.I.L. AND FULL WAVE CREST 10kV
 CORRIENTE NOMINAL SECUNDARIA / SECONDARY CURRENT 5A

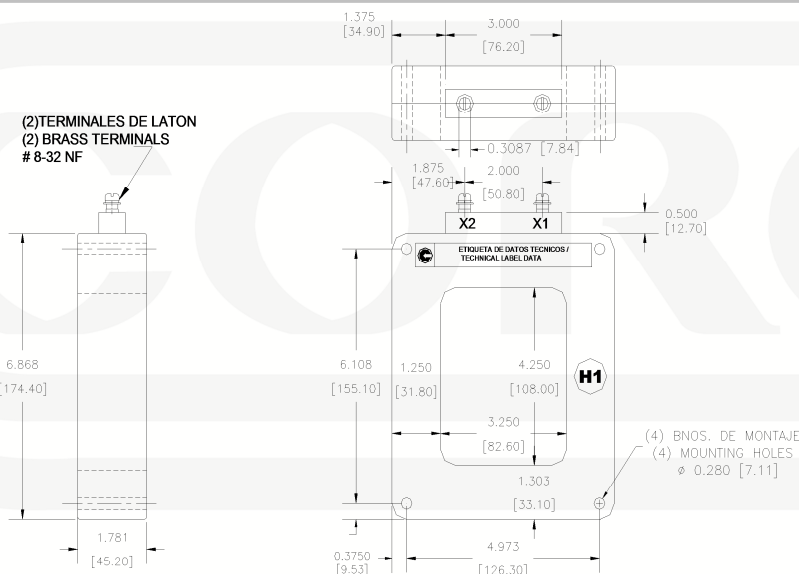


TRANSFORMADORES DE CORRIENTE

RELACION SENCILLA / SINGLE RATIO

NUMERO DE CATALOGO ANTERIOR / PREVIOUS CATALOG NUMBER	NUMERO DE CATALOGO / CATALOG NUMBER	RELACION/RATIO	IEEE METERING CLASS @ 60HZ					FT / RF @ 30°C AMB.	RESISTENCIA SEC. / RESISTANCE @75°C (OHMS)
			B0.1	B0.2	B0.5	B0.9	B1.8		
TCV10-100S0	TCV-100-S125ZZDA	100:5	2.4	--	--	--	--	1.33	0.012
TCV10-150S0	TCV-150-S125ZZDB	150:5	1.2	2.4	--	--	--	1.33	0.017
TCV10-200S0	TCV-200-S125ZZCB	200:5	1.2	1.2	--	--	--	1.33	0.023
TCV10-250S0	TCV-250-S125ZZDC	250:5	0.6	1.2	2.4	--	--	1.33	0.038
TCV10-300S0	TCV-300-S125ZZCC	300:5	0.6	0.6	1.2	--	--	1.33	0.045
TCV10-400S0	TCV-400-S125ZZDD	400:5	0.6	0.6	1.2	2.4	--	1.33	0.095
TCV10-500S0	TCV-500-S125ZZDE	500:5	0.3	0.3	0.6	1.2	2.4	1.33	0.135
TCV10-600S0	TCV-600-S125ZZCE	600:5	0.3	0.3	0.6	1.2	1.2	1.33	0.163
TCV10-800S0	TCV-800-S125ZZBE	800:5	0.3	0.3	0.3	0.6	0.6	1.33	0.217
TCV10-1000S0	TCV-1000-S125ZZBE	1000:5	0.3	0.3	0.3	0.6	0.6	1.33	0.27
TCV10-1200S0	TCV-1200-S125ZZBE	1200:5	0.3	0.3	0.3	0.3	0.6	1.33	0.326
TCV10-1500S0	TCV-1500-S125ZZBE	1500:5	0.3	0.3	0.3	0.3	0.6	1.33	0.407
TCV10-1600S0	TCV-1600-S125ZZBE	1600:5	0.3	0.3	0.3	0.3	0.6	1.33	0.314
TCV10-2000S0	TCV-2000-S125ZZAE	2000:5	0.3	0.3	0.3	0.3	0.3	1.33	0.392
TCV10-2500S0	TCV-2500-S125ZZAE	2500:5	0.3	0.3	0.3	0.3	0.3	1.33	0.49
TCV10-3000S0	TCV-3000-S125ZZAE	3000:5	0.3	0.3	0.3	0.3	0.3	1.33	0.628
TCV10-3200S0	TCV-3200-S125ZZAE	3200:5	0.3	0.3	0.3	0.3	0.3	1.33	0.67
TCV10-4000S0	TCV-4000-S125ZZAE	4000:5	0.3	0.3	0.3	0.3	0.3	1.33	0.837
TCV10-5000S0	TCV-5000-S125ZZAE	5000:5	0.3	0.3	0.3	0.3	0.3	1.33	0.981

DIMENSIONES [PUL. (mm)] / DIMENSIONS [INCHES (mm)]



MANUFACTURED TO MEET THE REQUIREMENTS OF ANSI IEEE C57.13

NOTA: ESTAS DIMENSIONES PUEDEN TENER VARIACIONES DE $\pm(0.01d+0.2)$ mm. DONDE d=DIMENSION EN mm.

NOTE: THESE DIMENSIONS COULD HAVE VARIATIONS OF $\pm(0.01d+0.2)$ mm. WHERE d=DIMENSION IN mm.

EQUIPOS ELECTRICOS CORE SE RESERVA EL DERECHO DE MODIFICAR ESTA INFORMACION SIN PREVIO AVISO.

EQUIPOS ELECTRICOS CORE RESERVS THE RIGHT OF MODIFYING THIS INFORMATION WITHOUT A PREVIOUS NOTIFICATION

E-CT-TCV-1-A-00