



Confiabilidad e Innovación

Aisladores

Catálogo Técnico Comercial 2013

Equipos Eléctricos Core
Especificaciones Técnicas

CORE

**PASAMUROS Y ESPECIALES
ACTUALIZACION 2014**

**ASLADOR PASA BARRAS
SERVICIO INTERIOR PARA MEDIA TENSION**

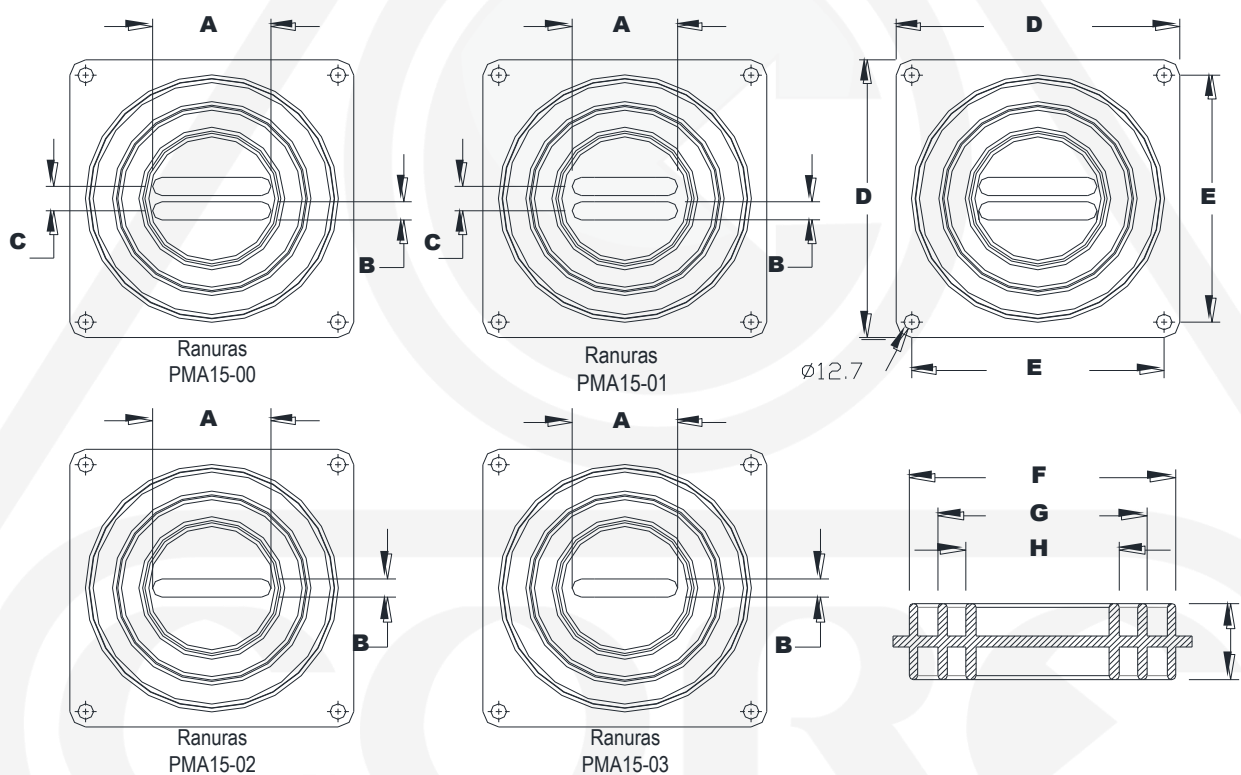
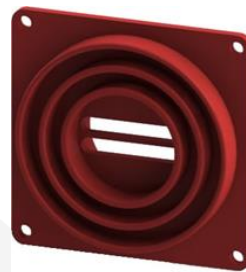
CARACTERISTICAS TECNICAS Y DIMENSIONES DE LA SERIE PMA15, CLASE 15 KV.

APLICACION:

PARA INSTALARSE COMO PASAMURO EN
TABLEROS

CARACTERISTICAS:

FABRICADO SEGUN NORMAS INTERNACIONALES
ANSI C37.20.2.
MOLDEADOS EN POLIESTER REFORZADO CON
FIBRA DE VIDRIO (B.M.C.), EN COLOR ROJO.
CON APROBACION UL No. **E133111(S)** y **E172541(S)**.



DIMENSIONES EN : mm

TABLA DE CARACTERISTICAS TECNICAS Y DIMENSIONES

| MODELO | VOLTAJE NOMINAL DE OPERACION K v | N.B.A.I. ANSI C37.20.2. K v | APLICADO 60 H z , 1min ANSI C37.20.2. K v | FLAMEO EN SECO A 60 Hz 2240 m.s.n.m. K v | DIMENSIONES (mm.) | | | | | | | | | |
|----------|-------------------------------------|-----------------------------------|--|---|---------------------|------|------|----|-----|-----|-----|-----|-----|----|
| | | | | | No RANURAS | A | B | C | D | E | F | G | H | I |
| PMA15-00 | 15 | 95 | 36 | 39 | 2 | 95.3 | 15 | 20 | 229 | 203 | 204 | 160 | 117 | 59 |
| PMA15-01 | 15 | 95 | 36 | 39 | 2 | 82 | 15 | 20 | 229 | 203 | 204 | 160 | 117 | 59 |
| PMA15-02 | 15 | 95 | 36 | 39 | 1 | 82 | 15 | - | 229 | 203 | 204 | 160 | 117 | 59 |
| PMA15-03 | 15 | 95 | 36 | 39 | 1 | 57 | 12.7 | - | 229 | 203 | 204 | 160 | 117 | 59 |

N O T A : ESTAS DIMENSIONES PUEDEN TENER VARIACIONES DE $\pm (0.01 d + 0.2)$ mm, DONDE d= DIMENSION A MEDIR EN mm.

**AISLADOR PASA BARRAS
SERVICIO INTERIOR PARA MEDIA TENSION**

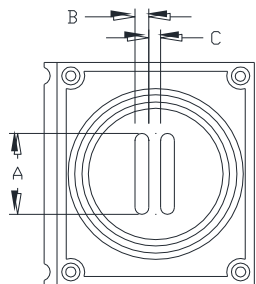
CARACTERISTICAS TECNICAS Y DIMENSIONES DE LA SERIE PMA25, CLASE 25 KV.

APLICACION :

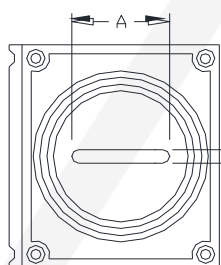
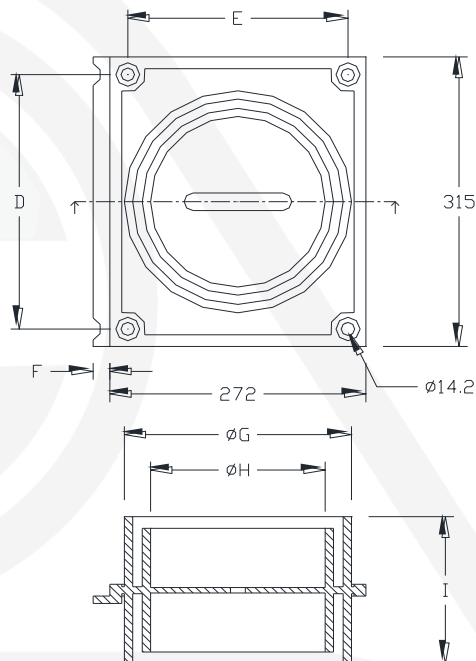
PARA INSTALARSE COMO PASAMURO EN
TABLEROS

CARACTERISTICAS :

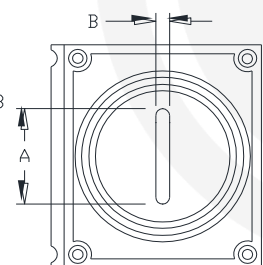
FABRICADO SEGUN NORMAS INTERNACIONALES
ANSI C37.20.2.
MOLDEADOS EN POLIESTER REFORZADO CON
FIBRA DE VIDRIO (B.M.C.), EN COLOR ROJO.
CON APROBACION UL No. **E133111(S)** y **E172541(S)**.



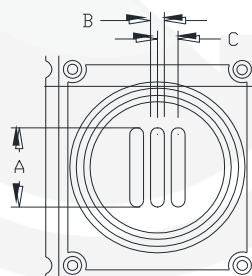
Orientación PMA25-01
Para PMA25-05
Girar Ranuras 90°



Orientación PMA25-00,
PMA25-04, PMA25-06,
y PMA25-07



Orientación PMA25-02 y PMA25-03



Orientación PMA25-08

DIMENSIONES EN : mm

TABLA DE CARACTERISTICAS TECNICAS Y DIMENSIONES

| MODELO | VOLTAJE NOMINAL DE OPERACION K v | N.B.A.I. ANSI C37.20.2. K v | APLICADO 60 H z ,1min ANSI C37.20.2. K v | FLAMEO EN SECO A 60 Hz A 2240 m.s.n.m. K v | DIMENSIONES (mm) | | | | | | | | | |
|----------|-------------------------------------|-----------------------------------|---|---|--------------------|-----|----|----|-----|-----|----|-----|-----|-----|
| | | | | | No RANURAS | A | B | C | D | E | F | G | H | I |
| PMA25-00 | 25 | 125 | - | 60 | 1 | 114 | 19 | - | 277 | 234 | 18 | 241 | 185 | 160 |
| PMA25-01 | 25 | 125 | - | 60 | 2 | 82 | 15 | 20 | 277 | 234 | 18 | 241 | 185 | 160 |
| PMA25-02 | 25 | 125 | - | 60 | 1 | 82 | 15 | - | 277 | 234 | 18 | 241 | 185 | 160 |
| PMA25-03 | 25 | 125 | - | 60 | 1 | 56 | 12 | - | 277 | 234 | 18 | 241 | 185 | 160 |
| PMA25-04 | 25 | 125 | - | 60 | 1 | 56 | 12 | - | 277 | 234 | 18 | 241 | 185 | 160 |
| PMA25-05 | 25 | 125 | - | 60 | 2 | 82 | 15 | 20 | 277 | 234 | 18 | 241 | 185 | 160 |
| PMA25-06 | 25 | 125 | - | 60 | 1 | 82 | 15 | - | 277 | 234 | 18 | 241 | 185 | 160 |
| PMA25-07 | 25 | 125 | - | 60 | 1 | 114 | 38 | - | 277 | 234 | 18 | 241 | 185 | 160 |
| PMA25-08 | 25 | 125 | - | 60 | 3 | 82 | 15 | 20 | 277 | 234 | 18 | 241 | 185 | 160 |

NOTA : ESTAS DIMENSIONES PUEDEN TENER VARIACIONES DE $\pm (0.01 d + 0.2)$ mm, DONDE d= DIMENSION A MEDIR EN mm.

**AISLADOR PASA BARRAS
SERVICIO INTERIOR PARA MEDIA TENSION**

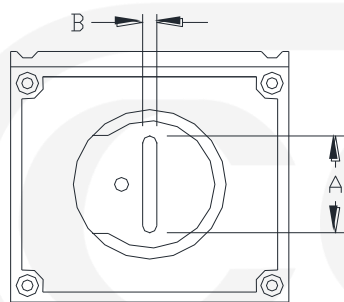
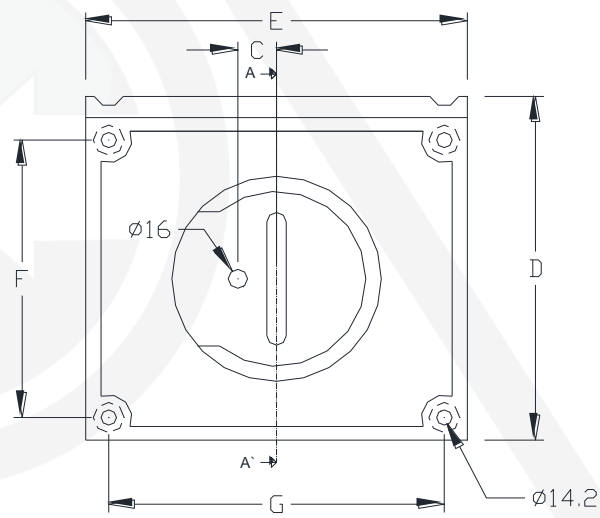
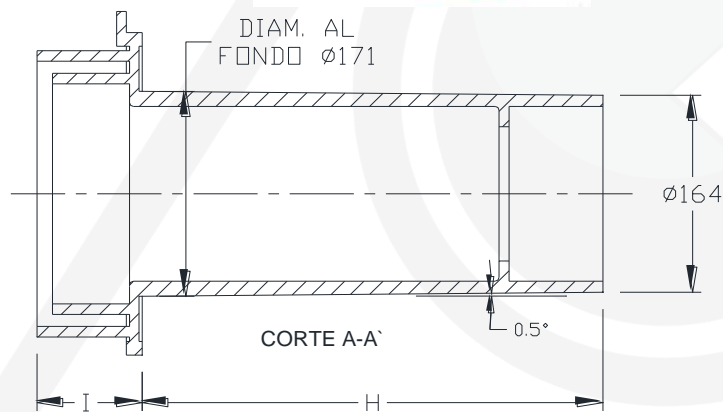
CARACTERISTICAS TECNICAS Y DIMENSIONES DE LA SERIE PMB25, CLASE 25 KV.

APLICACION :

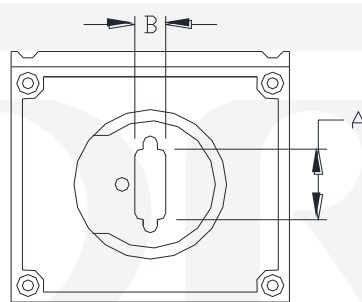
PARA INSTALARSE COMO PASAMURO EN
TABLEROS

CARACTERISTICAS :

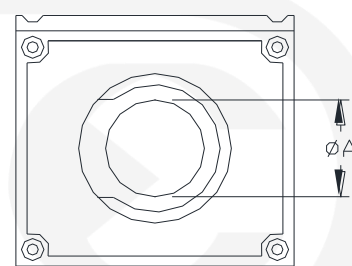
FABRICADO SEGUN NORMAS INTERNACIONALES
ANSI C37.20.2.
MOLDEADOS EN POLIESTER REFORZADO CON
FIBRA DE VIDRIO (B.M.C.), EN COLOR ROJO.
CON APROBACION UL No. **E133111(S)** y **E172541(S)**.



Ranura PMB25-00



Ranura PMB25-01
Fabricacion Especial



Ranura PMB25-02
Fabricacion Especial

DIMENSIONES EN :mm

TABLA DE CARACTERISTICAS TECNICAS Y DIMENSIONES

| MODELO | VOLTAJE NOMINAL DE OPERACION K v | N.B.A.I. ANSI C37.20.2. K v | APLICADO 60 H z ,1min ANSI C37.20.2. K v | FLAMEO EN SECO A 60 Hz A 2240 m.s.n.m. K v | DIMENSIONES (mm) | | | | | | | | | |
|----------|-------------------------------------|--------------------------------|---|---|--------------------|-----|----|----|-----|-----|-----|-----|-----|----|
| | | | | | No RANURAS | A | B | C | D | E | F | G | H | I |
| PMB25-00 | 25 | 125 | 60 | - | 1 | 112 | 16 | 32 | 290 | 315 | 234 | 277 | 380 | 87 |
| PMB25-01 | 25 | 125 | 60 | - | 1 | 82 | 35 | 32 | 290 | 315 | 234 | 277 | 380 | 87 |
| PMB25-02 | 25 | 125 | 60 | - | 1 | 112 | - | - | 290 | 315 | 234 | 277 | 380 | 87 |

NOTA : ESTAS DIMENSIONES PUEDEN TENER VARIACIONES DE ± (0.01 d + 0.2)mm, DONDE d= DIMENSION A MEDIR EN mm.

**AISLADOR PASA BARRAS
SERVICIO INTERIOR PARA MEDIA TENSION**

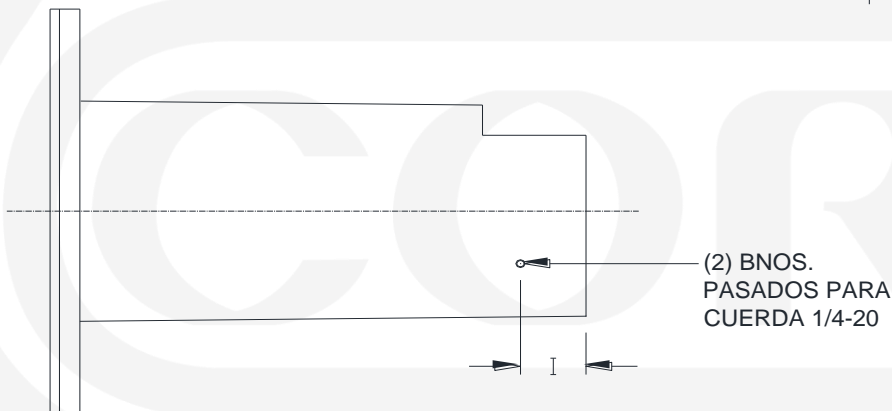
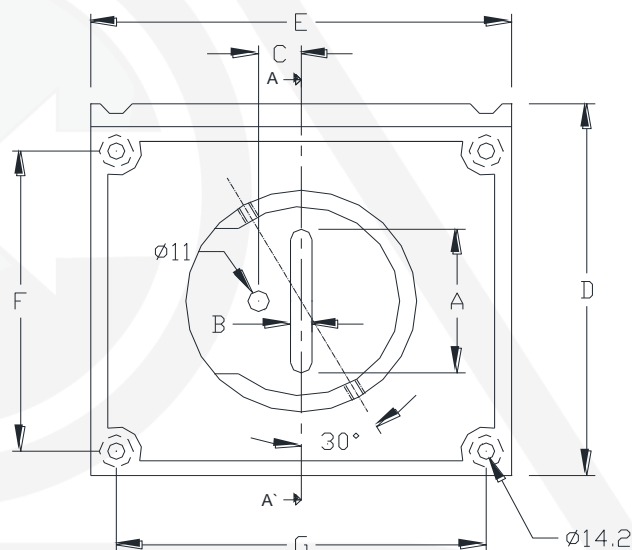
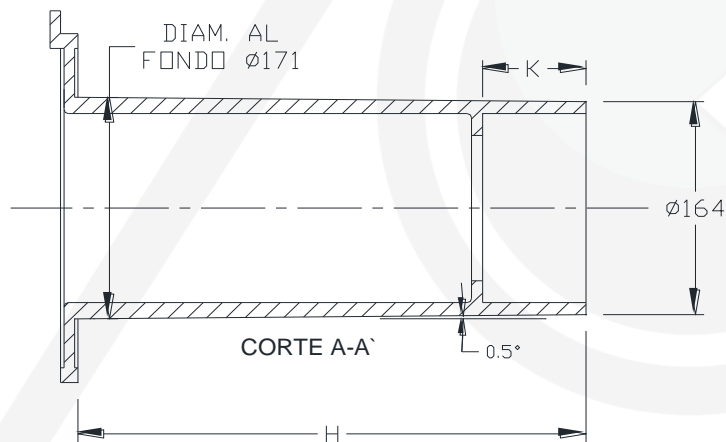
CARACTERISTICAS TECNICAS Y DIMENSIONES DE LA SERIE PMB25, CLASE 25 KV.

APLICACION :

PARA INSTALARSE COMO PASAMURO EN
TABLEROS

CARACTERISTICAS :

FABRICADO SEGUN NORMAS INTERNACIONALES
ANSI C37.20.2.
MOLDEADOS EN POLIESTER REFORZADO CON
FIBRA DE VIDRIO (B.M.C.), EN COLOR ROJO.
CON APROBACION UL No. **E133111(S)** y **E172541(S)**.



DIMENSIONES EN :mm

TABLA DE CARACTERISTICAS TECNICAS Y DIMENSIONES

| MODELO | VOLTAJE NOMINAL DE OPERACION K v | N.B.A.I. ANSI C37.20.2. K v | APLICADO 60 Hz ,1min ANSI C37.20.2. K v | FLAMEO EN SECO A 60 Hz A 2240 m.s.n.m. K v | DIMENSIONES (mm) | | | | | | | | | |
|----------|-------------------------------------|-----------------------------------|--|--|--------------------|-----|----|----|-----|-----|-----|-----|-----|----|
| | | | | | No RANURAS | A | B | C | D | E | F | G | H | I |
| PMB25-03 | 25 | 125 | 60 | - | 1 | 112 | 16 | 32 | 290 | 315 | 234 | 277 | 380 | 49 |
| PMB25-04 | 25 | 125 | 60 | - | 1 | 112 | 25 | 32 | 290 | 315 | 234 | 277 | 380 | 49 |

NOTA : ESTAS DIMENSIONES PUEDEN TENER VARIACIONES DE $\pm (0.01 d + 0.2)$ mm, DONDE d= DIMENSION A MEDIR EN mm.

**AISLADOR PASAMUROS
SERVICIO INTERIOR PARA MEDIA TENSION**

CARACTERISTICAS TECNICAS Y DIMENSIONES DE LA SERIE PMC, CLASES 0.6, 5.0, 15 Y 25 KV.

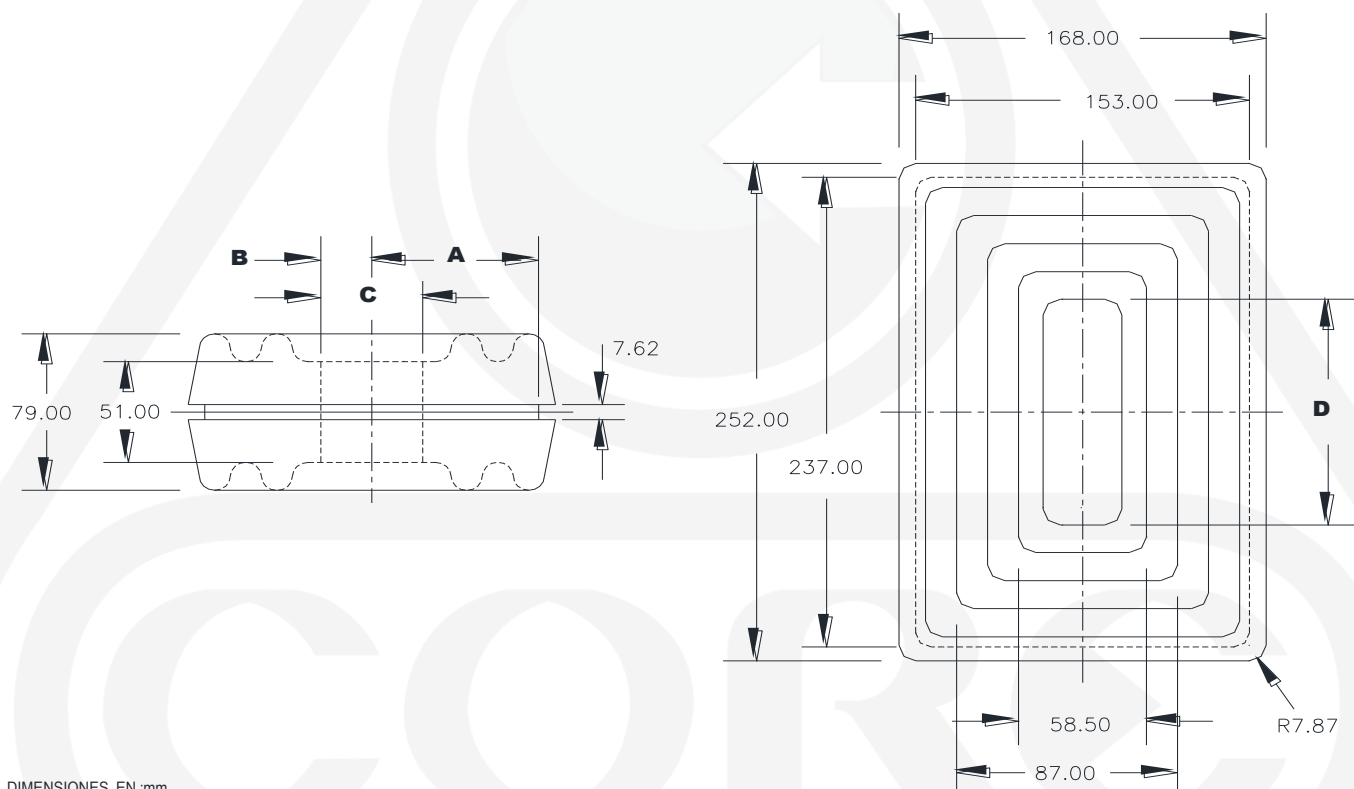


CARACTERISTICAS :

NORMAS : IEC.273 e IEC.660
CLASE DE AISLAMIENTO 0.6, 5.0, 15 Y 25 KV.
AISLAMIENTO : B.M.C. COLOR NEGRO
CON APROBACION UL No. E133111(S) y E172541(S).

APLICACION :

PARA USARSE COMO PASAMURO CON SOLERAS AISLADAS O SIN AISLAR EN TABLEROS COMPARTIMENTADOS EN CLASE DE AISLAMIENTO DESDE 0.6 KV HASTA 25 KV (FIG. No. 1)



DIMENSIONES EN :mm

TABLA DE CARACTERISTICAS TECNICAS Y DIMENSIONES

| MODELO | VOLTAJE MAXIMO DE OPERACION KV | D I M E N S I O N E S (m . m .) | | | | | | DISTANCIA DE FUGA DEL PASAMURO | VENTANA |
|----------|--------------------------------|-----------------------------------|----|------|----|-----|-----|--------------------------------|---------|
| | | AMP. | A | B | C | D | | | |
| PMC 1200 | ● 0.6 (5.0, 15, 25) | 1200 | 67 | 8.0 | 16 | 113 | 115 | 16.00 x 113.00 | |
| PMC 2000 | ● 0.6 (5.0, 15, 25) | 2000 | ⊕ | 18.5 | 37 | 113 | 115 | 37.00 x 113.00 | |
| PMC 3000 | ● 0.6 (5.0, 15, 25) | 3000 | ⊕ | 27.5 | 55 | 140 | 115 | 55.00 x 140.00 | |

N O T A : ESTAS DIMENSIONES PUEDEN TENER VARIACIONES DE ± (0.01 d + 0.2)mm, DONDE d= DIMENSION A MEDIR EN mm.

**AISLADOR SOPORTE TRIFASICO DE BARRAS
PARA BAJA TENSION, SERVICIO INTERIOR**

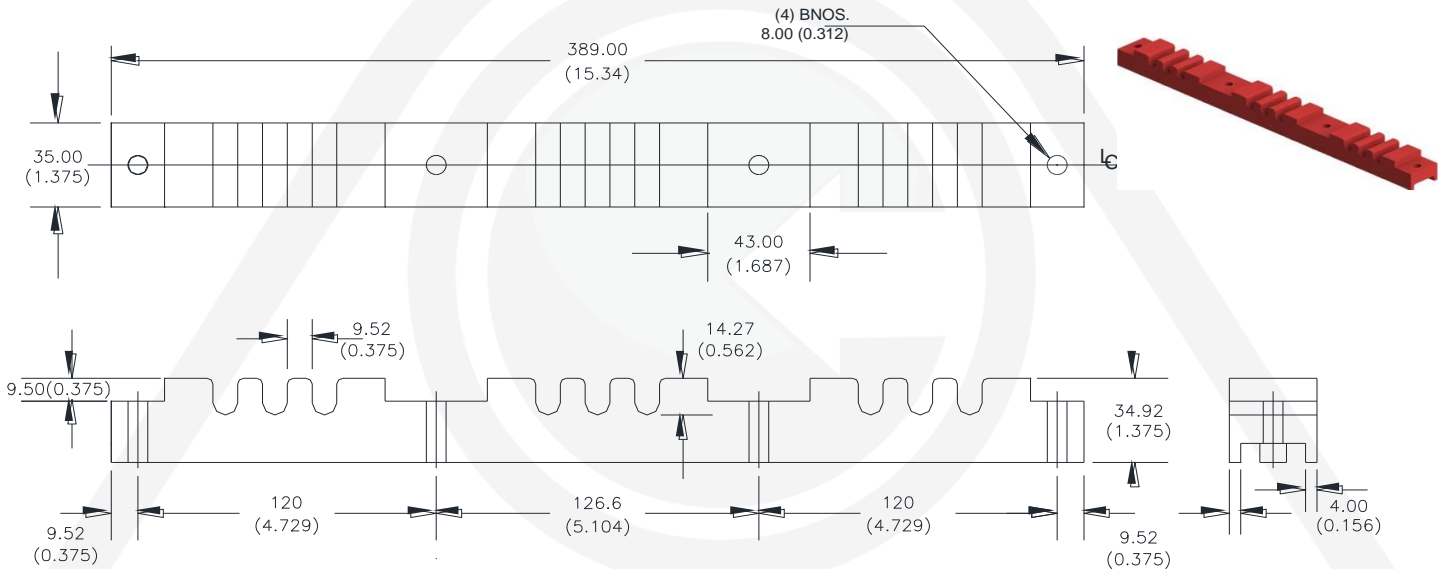
CARACTERISTICAS:

SERVICIO INTERIOR PARA BAJA TENSION
MOLDEADOS EN PÓLIESTER REFORZADO
CON FIBRA DE VIDRIO (B.M.C.) COLOR ROJO
CON APROBACION U.L. E133111(S) y E172541(S)

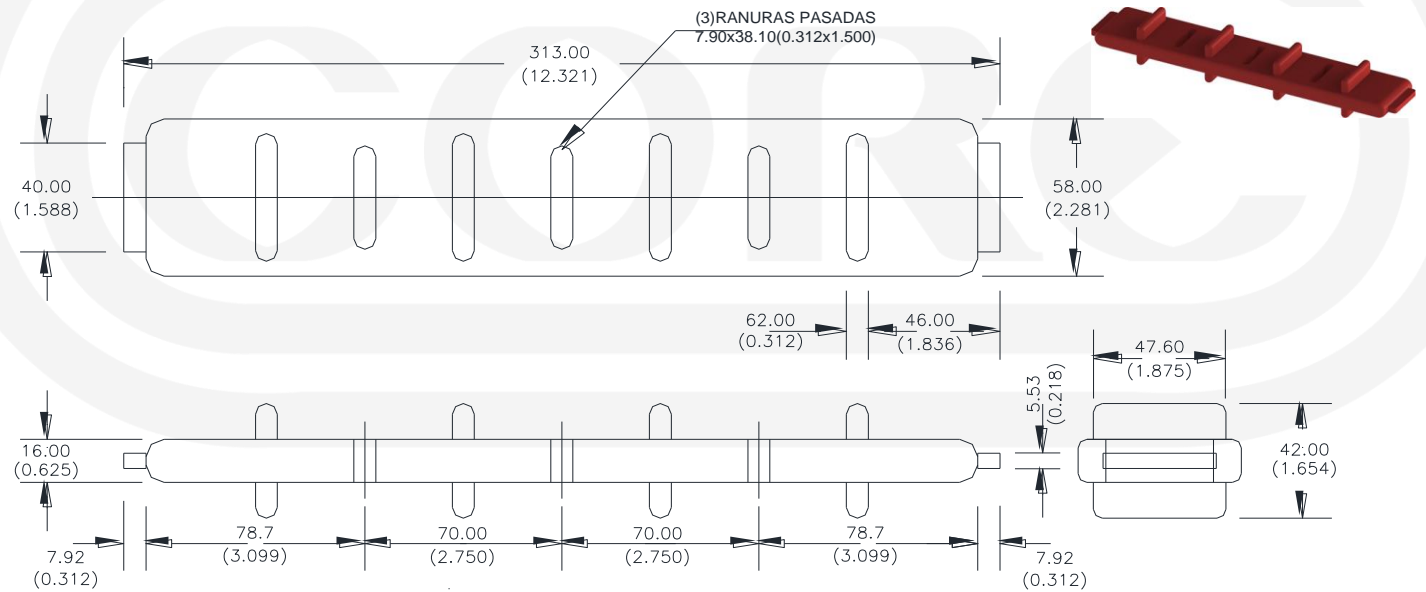
APLICACION:

SOPORTES DE BARRAS VERTICALES Y HORIZONTALES
PARA INSTALARSE EN TODO TIPO DE TABLEROS.

MODELO: SBT3152



MODELO: SBT3122

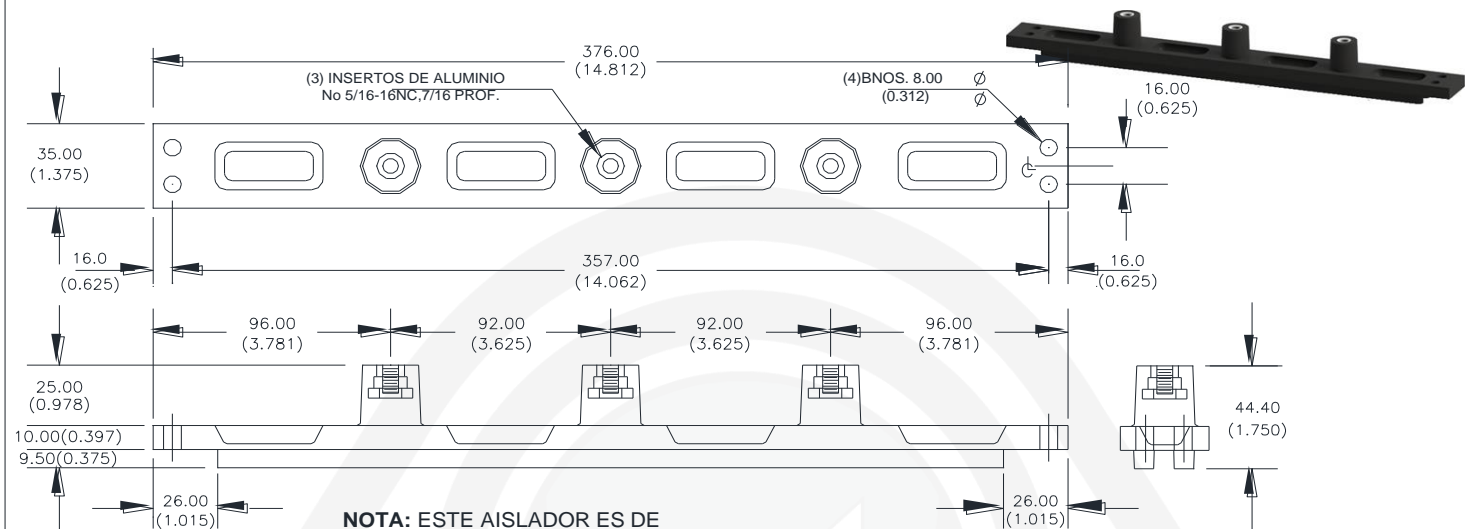


NOTA : ESTAS DIMENSIONES PUEDEN TENER VARIACIONES DE $\pm (0.01 d + 0.2)$ mm, DONDE d= DIMENSION A MEDIR EN mm.

ACOT. : m m (Pulg.)

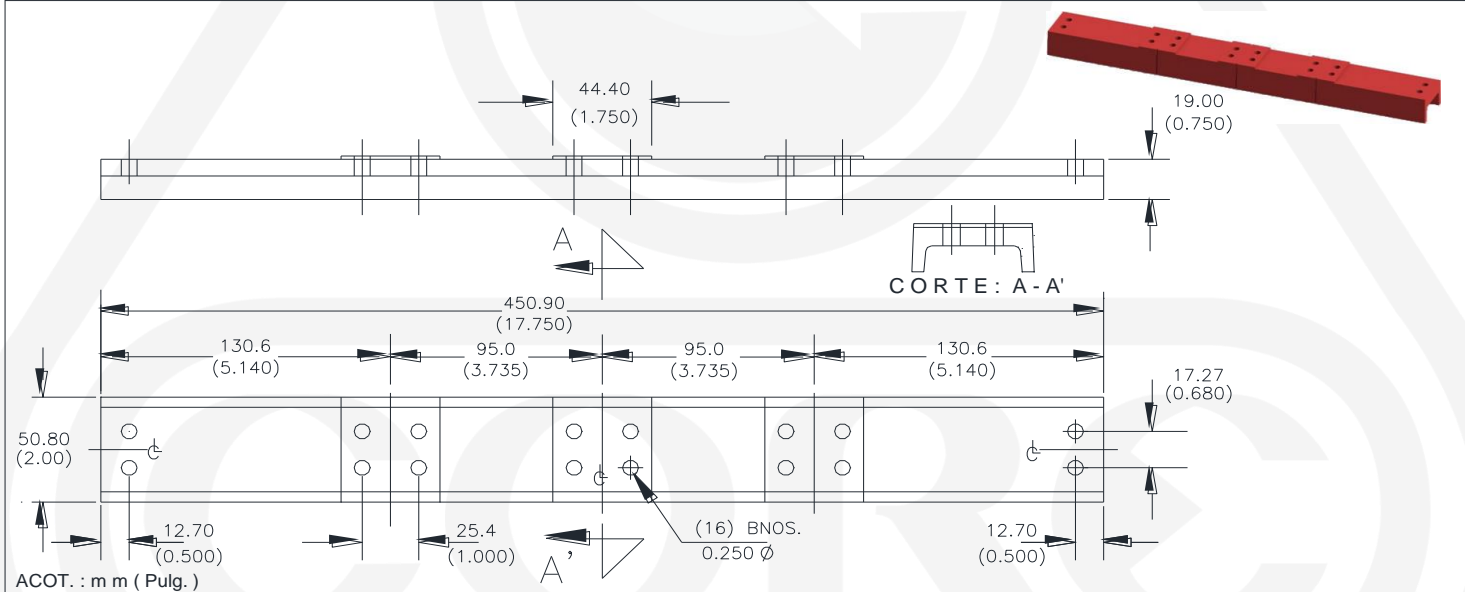
**AISLADOR SOPORTE TRIFASICO DE BARRAS
 PARA MEDIA TENSION, SERVICIO INTERIOR**

MODELO: SBT3142



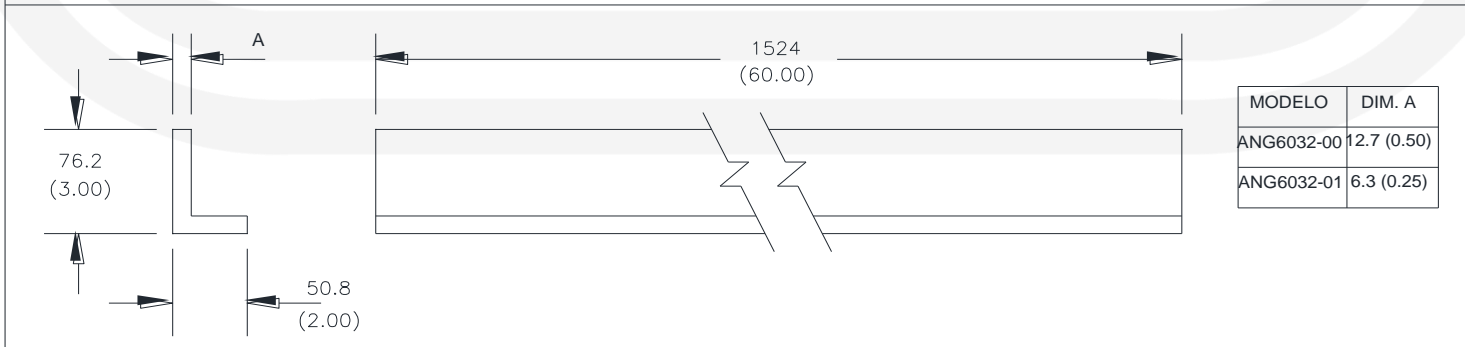
ACOT. : m m (Pulg.)

MODELO : SBT3172



ACOT. : m m (Pulg.)

ANGULO SOPORTE MODELO: ANG6032



NOTA : ESTAS DIMENSIONES PUEDEN TENER VARIACIONES DE $\pm (0.01 d + 0.2)$ mm, DONDE d= DIMENSION A MEDIR EN mm.

ACOT. : m m (Pulg.)